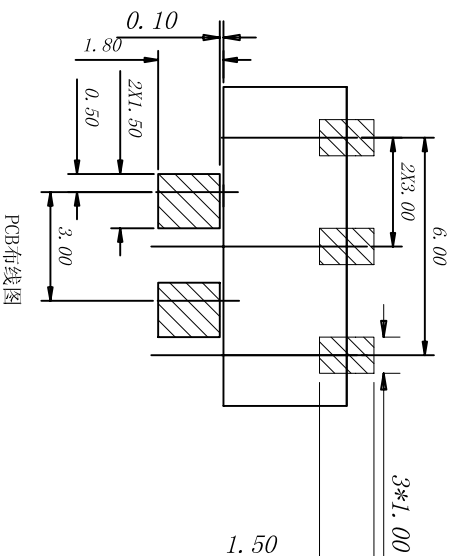
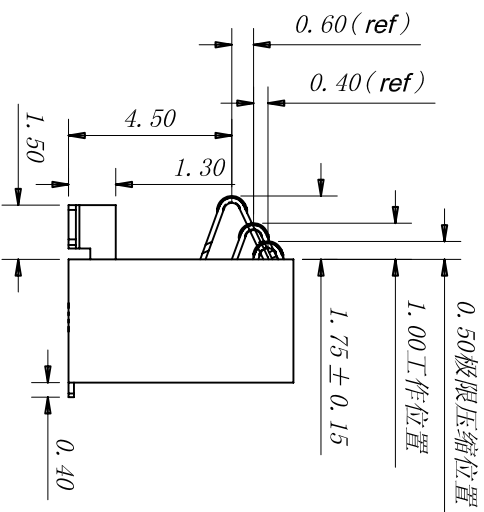
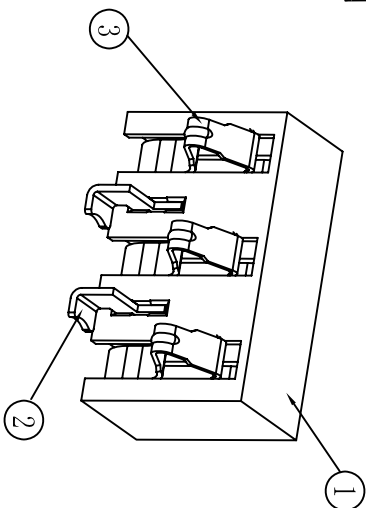
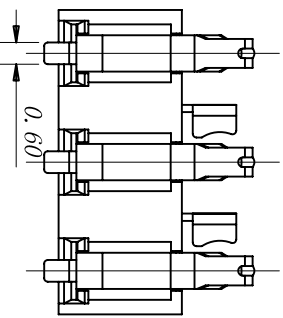
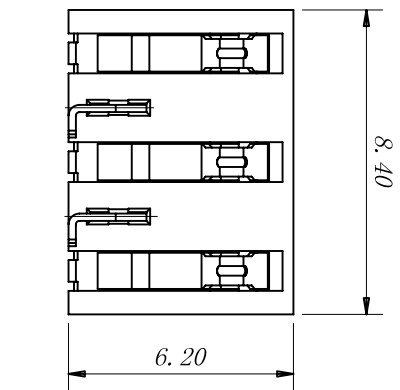
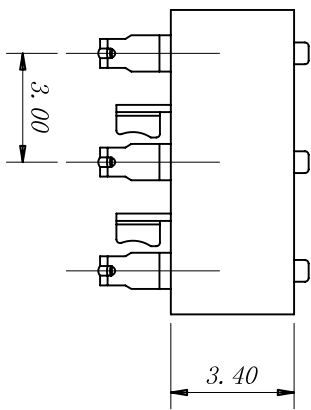


客户图面



PCB布线图

- 注:
1. 材质:
 - A. 端子: 高性能铜合金
 - B. 胶壳: 耐高温热塑性塑料LCP: UL94V-0, 黑色.
 2. 电镀: A: 端子: 接触区域镀厚金
B: 固定脚: 50-200u" (1.27-5.08u) 雾锡, 50-100u" (1.27-2.54u) 镍底;
 3. 电性能要求:
 - 操作电压: 250 VAC MIN
 - 操作电流: 2.0 A MIN
 - 耐压: 500 VAC FOR 1 MINUTE MIN
 - 绝缘强度: 500 MEG OHM MIN
 - 接触电阻: 30 MILLI.OHM MAX
 - 工作温度: -55° TO +125° C
 - 产品可抗 260° C 持续10秒的SMT 回流焊制程。
 4. 机械性能要求:
 - 压缩寿命: 5,000 次;
 - 工作位置端子弹力: 80g MIN/Pin
 5. 包装方式: 产品用防静电带包装, 每卷包装数量750PCS;
 6. 订单料号: MPB-4562W-0302 (无柱).

更改说明		日期	核准
版本	更改通知	04/20/10	David Guo
描述		初版发行	
ECO#2010038		PCB板布局固定脚位置: 3.30-3.00	08/13/10 David Guo
本注公差		英制	公制
X.XX		±0.25	
XXX		±0.25	
+/-		±	
角度 +/-		°	
材料:		第三角投影	
标注单位		毫米	
英制		公制	
材料		备注	
③	端子	磷铜	
②	固定脚	黄铜	
①	胶壳	LCP	
编号	名称	材质	备注

深圳市旺富达电子有限公司

名称: 3 Pin 电池连接器 3.00PIN距

图号: MPB-4562W-0302 (无柱)