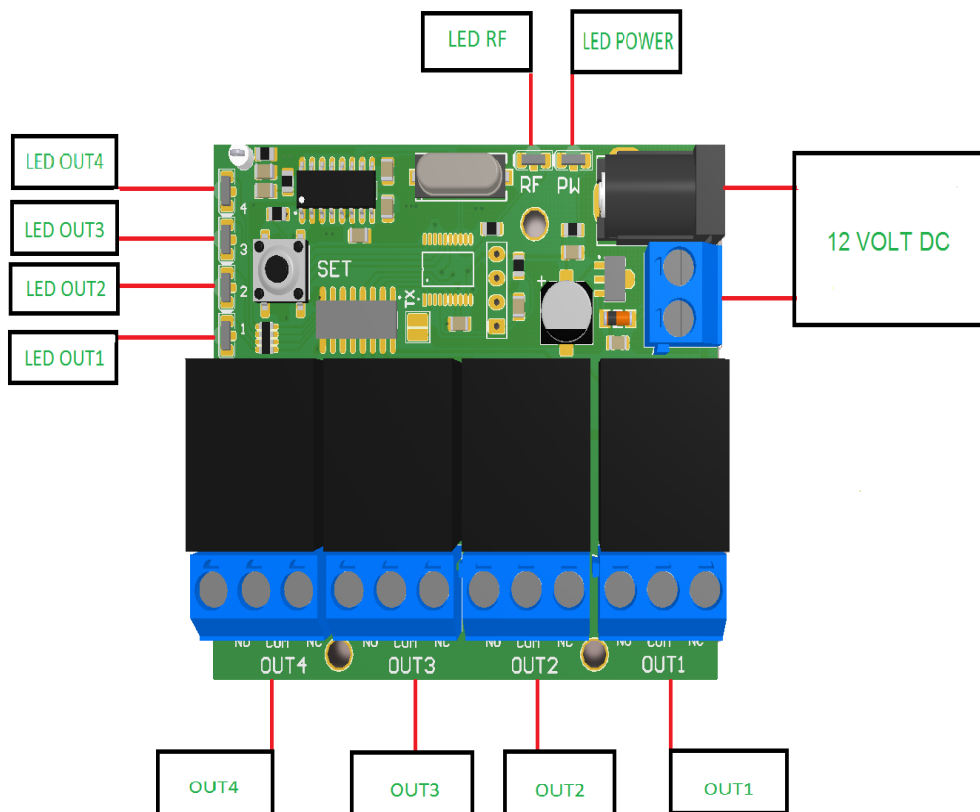


گیرنده لرینگ چهار کاناله



نحوه افزودن و حذف ریموت :

با فشردن شستی (دکمه) و نگه داشتن آن LED RF به صورت ثابت روشن میگردد که با فشردن یکی از دکمه ها ریموت کنترل و با یک بارچشمک زدن ELD RF ریموت کنترل مورد نظر رامیتوان به گیرنده اضافه نمود. همچنین با این روش با فشردن همزمان دکمه های A,B ریموت کنترل و دوبارچشمک زدن LED RF ریموت مورد نظر را حذف نمود.

نحوه حذف حافظه گیرنده:

با فشردن شستی (دکمه) و نگه داشتن آن به مدت ۱۰ ثانیه حافظه گیرنده حذف میشود.

نحوه عملکرد خروجی ها:

به ازای هر خروجی یک جامپر (قابل اتصال با لحیم) در پشت برد تعبیه شده است. با اتصال این جامپر خروجی مورد نظر به شکل LATCH (با فشردن دکمه به صورت ثابت روشن و با فشردن دوباره دکمه خاموش میگردد) و در صورت بازبودن اتصال این جامپر خروجی به شکل عادی عمل می نماید (با فشردن دکمه روشن و بارها کردن همان دکمه خاموش میگردد)

خروجی ها:

برد گیرنده لرینگ دارای دو تا چهار عدد رله میباشد که میتوانند انواع ادوات برقی راتا ۱۰ آمپر (A) با استفاده از ریموت کنترلر، کنترل نمود.