

■特徴

1. 単色発光タイプです。
2. 外形寸法は3.2(L)×1.6(W)×1.1(H)mmの標準型です。

■Features

1. Mono-color type
2. Dimensions: 3.2(L)×1.6(W)×1.1(H)mm, being a standard size

■絶対最大定格/Absolute Maximum Rating

(Ta 25°C)

シリーズ Series	Pd (mW)	IF (mA)	IFP (mA)	VR (V)	Top (°C)	Tst (°C)
CL-150 (UR, HRを除く Except UR and HR)	65	25	100*	5	-25~+80	-30~+85
CL-150UR/HR	78	30				

*1 IFPの条件はduty 1/10, パルス巾0.1msecです。

*1 Condition for IFP is pulse of 1/10 duty and 0.1msec width.

■電気的光学的特性/Electro-optical Characteristics

(Ta 25°C)

部品コード Code for parts	発光色 Lighting color	VF			λp typ (nm)	Δλ typ (nm)	IV*		
		IF (mA)	typ (V)	max (V)			IF (mA)	min (mcd)	typ (mcd)
CL-150R	Red	20	2.2	2.6	700	100	20	0.5	1.3
CL-150D	Orange	20	2.2	2.6	605	40	20	2.4	7.1
CL-150Y	Yellow	20	2.1	2.6	589	40	20	2.6	6.4
CL-150LY	Lemon yellow	20	2.1	2.6	584	40	20	2.6	6.4
CL-150YG	Yellow green	20	2.2	2.6	570	30	20	5	18
CL-150G	Green	20	2.2	2.6	567	26	20	2.5	10
CL-150FG	Fresh green	20	2.2	2.6	560	26	20	2.2	6.5
CL-150PG	Pure green	20	2.2	2.6	557	24	20	1	3
CL-150SR	Super brightness red	20	2	2.6	650	40	20	1.5	4.3
CL-150SD	Super brightnees orange	20	2	2.6	630	40	20	2	6.2
CL-150UR	Ultra brightness red	20	1.8	2.6	660	20	20	3.5	13
CL-150HR	High brightness red	20	1.8	2.6	660	20	20	5	23

*NIST規格に準拠

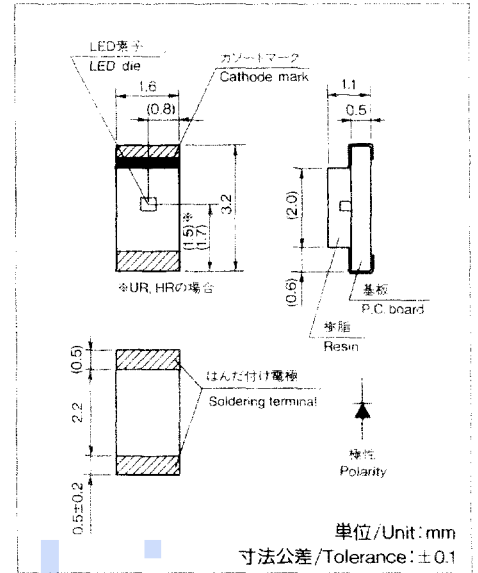
*Per NIST standards

CHIP LEDs

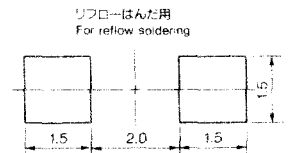
CITILED

CL-150シリーズ
CL-150 Series

■外形寸法/Outline drawing



推奨はんだ付けパターン
The following soldering patterns are recommended for reflow-soldering:



■諸特性/Characteristics

