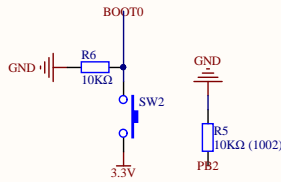
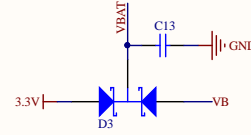


复位电路

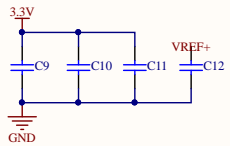
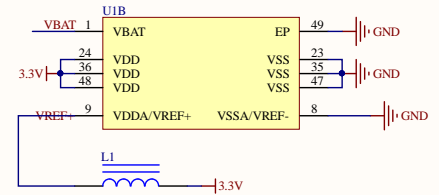


BOOT设置

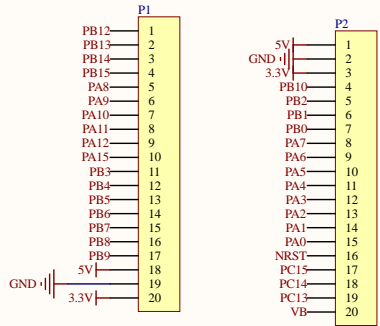
V1.2 修改BOOT跳线为BOOT0按键



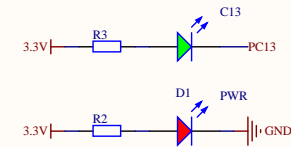
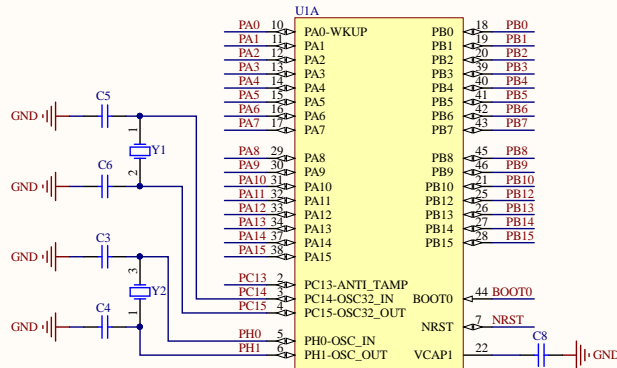
RTC电源



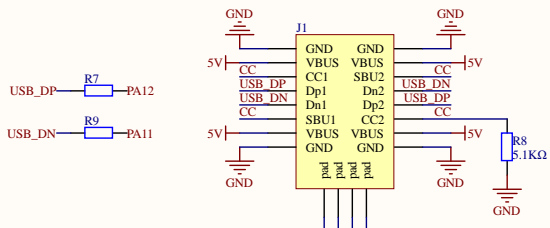
STM32电源部分



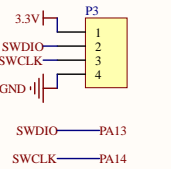
V1.1 将18由GND改为5V, 支持直接驱动一路舵机



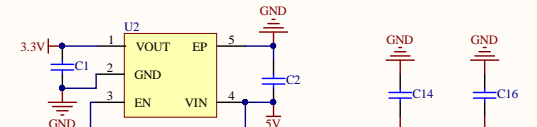
指示灯



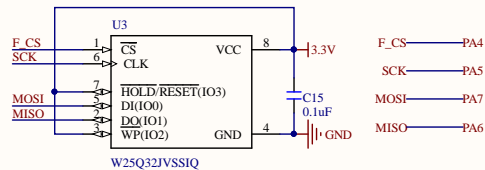
Type-C 接口



SW 调试下载接口



5V -> 3.3V 电源转换



FLASH 自行购买焊接

Title		Bottom有1.2字样 V1.2	
Size	Number	Revision	
A3			
Date:	2019/9/14/周六	Sheet	of
File:	E:\AD...\MiniF4xx_v2.1.2.1909.SchDoc	Drawn By:	