



## راهنمای نصب و راه اندازی

### Smart Switch

(سوئیچ الکترونیکی قابل کنترل از طریق بلوتوث)

لطفاً قبل استفاده از دستگاه، محتویات این راهنما را به دقت مطالعه فرمائید



## راهنمای کامل Smart Switch (نسخه بلوتوث)

### معرفی Smart Switch

امروزه تصور فردی بدون تلفن همراه محال به نظر می‌رسد و تلفن همراه به عنوان همراه روزانه ما، علاوه بر مکالمات، کاربردهای خاصی نیز می‌تواند داشته باشد. از جمله این کاربردها می‌توان به استفاده از تلفن همراه به عنوان کنترل کننده لوازم الکترونیکی اشاره کرد.

Smart Switch (سوئیچ هوشمند)، سوئیچ الکترونیکی قابل کنترل بوسیله تلفن همراه هوشمند است که در نسخه Bluetooth از طریق بلوتوث تلفن همراه می‌تواند کلیه لوازم الکترونیکی را کنترل نماید. برای ارتباط ما بین تلفن همراه و دستگاه سوئیچ هوشمند یکی از مناسب ترین گزینه ها استفاده از فناوری بلوتوث می‌باشد؛ زیرا این فناوری تقریباً در تمام تلفن های همراه وجود دارد و امکان ایجاد ارتباط امن و بدون دردسر بی‌سیم را میسر می‌سازد. سیستم های متداول رادیویی امنیت پایینی دارند و امکان شنود و تشخیص داده ها در آنها وجود دارد. ولی ذات فناوری بلوتوث از پخش فرکانسی در کنار رمز گذاری پیشرفته استفاده می‌نماید که همین امر باعث امنیت فوق العاده و غیر قابل نفوذ بودن آن می‌شود. از مزایای دیگر فناوری بلوتوث می‌توان به رایگان بودن استفاده از آن و عملکرد مستقل و بدون نیاز به زیرساخت شبکه‌ای (نظیر شبکه GSM یا WiFi) اشاره کرد.

از جمله کاربردهای این محصول استفاده به عنوان در بازکن منزل و پارکینگ می‌باشد. برای همه ما اتفاق افتاده است که کلید منزل را فراموش کنیم و موقع برگشت به خانه به مشکل بخوریم. ولی تلفن‌های همراه چیزی نیستند که به این راحتی فراموش شوند. سوئیچ هوشمند این امکان را به شما می‌دهد که بدون نیاز به کلید و با حداکثر امنیت درب منزل یا محل مورد نظر خود را باز و مدیریت نمایید. امکان تعریف کاربرهای مختلف با رمزهای عبور متفاوت نیز وجود دارد و به جای تهیه کلید برای هر نفر کافی است به تعداد نفرات کاربر جدید در سیستم تعریف شود.

از جمله ویژگی های این محصول می‌توان به موارد زیر اشاره نمود:

- ✓ خروجی رله ای برای روشن، خاموش کردن لوازم الکترونیکی و مکانیکی
- ✓ امکان تعریف چند کاربر با نام کاربری و رمز عبور متفاوت
- ✓ امکان مشاهده گزارش اتصالات اخیر توسط مدیر
- ✓ امکان تغییر تنظیمات از طریق نرم افزار
- ✓ امنیت بالا و غیر قابل هک بودن

✓ به همراه نرم افزار آندروید

نقطه قوت Smart Switch نسبت به محصولات مشابه داخلی و خارجی، امنیت فوق العاده قوی و رمزگذاری داده ها می باشد که عملاً امکان هر گونه هک و تشخیص کلمه عبور را غیر ممکن می سازد. هر کدام از کاربرها نیز دارای کلمه عبور جداگانه می باشند و می توانند از طریق نرم افزار تلفن همراه نسبت به تغییر آن اقدام نمایند. کاربر admin نیز در سیستم تعریف شده است که می تواند وظایف زیر را از طریق نرم افزار انجام دهد:

✓ تعریف کاربر جدید

✓ حذف کاربرها

✓ امکان مشاهده اتصال اخیر کاربرها

از مزایای دیگر این سیستم می توان به امکان کنترل ورود و خروج افراد و ایجاد لیست تردها اشاره کرد که آنرا به گزینه مناسب و ارزان قیمت برای جایگزین شدن با سیستم های کنترل تردد کارت و اثر انگشتی تبدیل می کند.

حالت عملکرد خروجی دستگاه (زمان دار یا روشن، خاموش) از طریق نرم افزار قابل کنترل می باشد که امکان استفاده از دستگاه برای انواع کاربردها را ممکن می سازد. به طور مثال برای استفاده از دستگاه به عنوان دربازکن، خروجی روی حالت زمان دار با تاخیر کوتاه (حدود یک ثانیه) تنظیم می شود. و یا برای کنترل یک لامپ با دستگاه، خروجی رو حالت روشن، خاموش تنظیم می شود.

طراحی Smart Switch به صورتی انجام گرفته که برای نصب و راه اندازی آن، نیازی به متخصص نباشد. در حال حاضر نرم افزار تلفن همراه برای پلتفرم Android برنامه نویسی و آماده شده است و قابلیت اجرا در نسخه های اندروید ۲.۳ به بالا را دارد.

## نحوه نصب Smart Switch :

۱- دستگاه Smart Switch را در محل مناسبی نصب می کنیم.

\* بهترین مکان برای نصب دستگاه، محلی مسقف و نزدیکی وسیله مورد کنترل می باشد.

\* از نصب دستگاه در مکان هایی که احتمال ورود آب، رطوبت و... وجود دارد، خودداری شود.

\* دستگاه را در نزدیکی میدان های مغناطیسی شدید نصب نکنید.

۲- یک منبع تغذیه ۱۲ ولت را در نزدیکی دستگاه برای تغذیه فراهم می نمایم.

\* تغذیه دستگاه بهتر است از جایی کشیده شود که همواره جریان برق در آن وجود داشته باشد.

\* ترجیحاً از آداپتور دیواری مرغوب ۱۲ ولت ۱ آمپر و یا تغذیه آیفون دربازکن استفاده شود.

۳- اکنون سیم کشی دستگاه را مطابق راهنمای زیر انجام می دهیم:

همان طور که در شکل مشاهده می شود، دستگاه دارای یک ترمینال ۵ پین می باشد که با شماره های یک تا پنج مشخص شده اند و بشرح زیر می باشند:



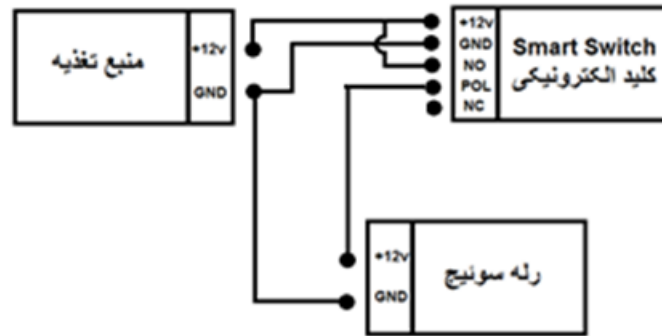
شماره یک: ورودی منبع تغذیه (۱۲+ ولت)

شماره دو: ورودی منبع تغذیه (GND)

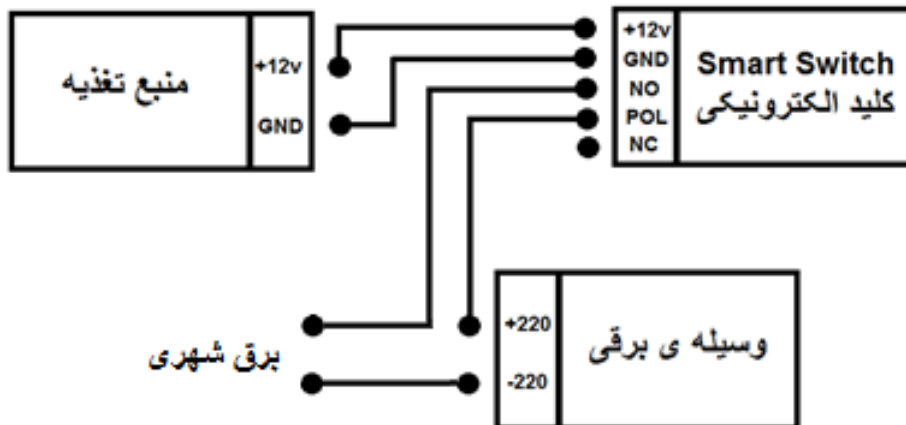
شماره سه: NO (Normally Open) پایه رله که در حالت عادی قطع می باشد.

شماره چهار: POL : ترمینال مشترک رله است.

شماره پنج: NC (Normally Close) پایه رله که در حالت عادی به پایه مشترک (POL) وصل می باشد.



برای وصل کردن بر روی در باز کن



برای وصل کردن به وسیله برقی مثل لامپ

۴- پس از وصل منبع تغذیه، بایستی چراغ های سبز و قرمز داخل دستگاه روشن شوند که چراغ قرمز چشمک زن به معنای صحت عملکرد دستگاه بوده و چراغ سبز نیز صحت ولتاژ ورودی دستگاه را نشان می دهد.

### نحوه نصب و استفاده از برنامه بر روی تلفن همراه آندروید:

۱- ابتدا برنامه را از سایت شرکت ([www.digitronic.ir](http://www.digitronic.ir)) تهیه می کنیم.

۲- نرم افزار را به تلفن همراه منتقل کرده و آنرا نصب و اجرا می کنیم.

۳- نام کاربری و رمز عبور خود را وارد می کنیم.

\* بطور پیشفرض نام کاربری admin و رمز عبور 1234 می باشد.

\* نرم افزار نسبت به حروف بزرگ و کوچک حساس می باشد.

\* حتماً پس از اولین ورود، رمز عبور کاربر admin را تغییر دهید.

Smart Switch

نام کاربری

admin

رمز عبور

....

نام سوئیچ

Switch 4 (00:19:5D:EE:AF:6A)

ذخیره اطلاعات

ورود خودکار

ورود

۴- گزینه "ورود" را انتخاب می کنیم، چون برای اولین بار وارد برنامه می شویم، نرم افزار شروع به جستجوی دستگاه های اطراف می نماید که ما Switch را انتخاب می کنیم همچنین نیاز است در اتصال اول بلوتوث Smart switch با بلوتوث موبایل جفت شود که رمز جفت شدن نیز 1234 میباشد.

نکته:

\* نام دستگاه بطور پیش فرض Switch می باشد.

\* در بخش تنظیمات دستگاه می توان نام دستگاه و رمز جفت شدن را تغییر داد.

۴- پس از انتخاب دستگاه در صورت صحت نام کاربری و رمز عبور وارد منوی اصلی نرم افزار می شویم.

Smart Switch

Hi, admin



سوئیچ



تغییر رمز عبور



افزودن کاربر



حذف کاربر



تنظیمات



گزارش



راهنما



خروج

۵- اکنون با توجه به گزینه های منوی برنامه، عملکرد مورد نظر را انتخاب می کنیم.

## راهنمای منوی اصلی

۱- گزینه "سوئیچ":

با انتخاب این گزینه عملکرد خروجی دستگاه متناسب با حالت تنظیم شده خروجی کنترل می شود. در صورتی که خروجی روی حالت روشن، خاموش تنظیم شده باشد، با هر انتخاب این گزینه خروجی تغییر حالت می دهد. مثلا اگر خروجی قبل انتخاب این گزینه قطع باشد، با انتخاب این گزینه وصل خواهد شد. در حالت زمان دار نیز با هر بار انتخاب این گزینه، خروجی به مدت از قبل تنظیم شده به حالت وصل تغییر وضعیت می دهد و پس از گذشت این زمان دوباره قطع می شود.

۲- گزینه "تغییر رمز عبور":

با انتخاب این گزینه وارد صفحه تغییر رمز عبور می شویم. در این صفحه هر کاربر می تواند نسبت به تغییر رمز عبور خود اقدام نماید. رمز جدید را در بخش های مورد نظر وارد کرده و گزینه "تایید" را انتخاب می کنیم. طول رمز عبور بایستی حداقل ۴ و حداکثر ۱۰ کاراکتر باشد.



### ۳- گزینه "افزودن کاربر":

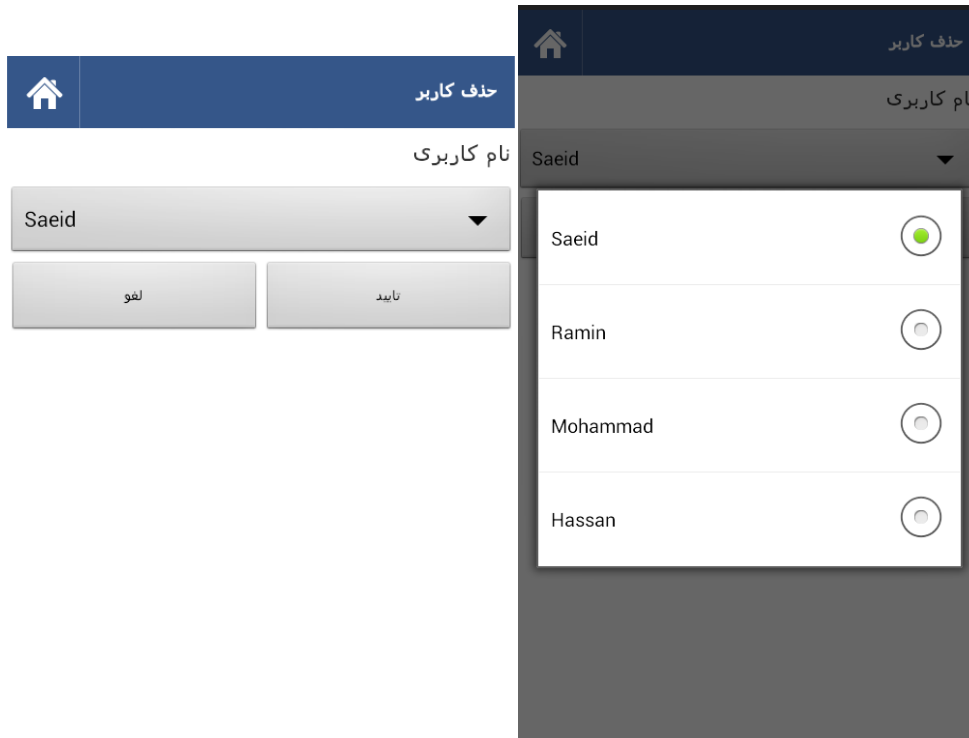
این گزینه برای تعریف کاربر جدید به دستگاه می باشد. به لحاظ امنیتی توصیه می شود فقط یک نفر از کاربر مدیر استفاده کند و برای سایر افراد کاربر جدید تعریف شود. با انتخاب این گزینه وارد صفحه افزودن کاربر می شویم. در بخش نام کاربر جدید، نام کاربر مورد نظر را بصورت لاتین وارد می کنیم. طول نام کاربری حداقل ۴ و حداکثر ۱۰ کاراکتر می باشد. سپس در بخش رمز عبور؛ رمز عبور دلخواه را وارد می کنیم. طول رمز عبور نیز حداقل ۴ و حداکثر ۱۰ کاراکتر می باشد. رمز عبور وارد شده را عیناً در بخش تکرار رمز عبور وارد می کنیم. پس از انجام مراحل فوق، گزینه "تایید" را انتخاب می کنیم. در صورت وجود حافظه خالی در دستگاه، پیغام تایید عملیات نمایش داده خواهد شد. لیست کاربرهای از قبل تعریف شده در بخش حذف کاربر قابل مشاهده می باشد.



### ۴- گزینه "حذف کاربر":



با انتخاب این گزینه وارد صفحه حذف کاربر می شویم. این گزینه برای حذف کاربر از دستگاه بوده و فقط توسط مدیر قابل اجرا می باشد. در این صفحه از لیست کشویی، نام کاربر مورد نظر را انتخاب کرده و گزینه "تایید" را برای حذف کاربر مشخص شده انتخاب می کنیم.



##### ۵- گزینه "تنظیمات":

این بخش تنظیمات برنامه و دستگاه را شامل می شود.

##### "تنظیم ساعت دستگاه"

تاریخ و ساعت دستگاه را از روی تلفن همراه بروزرسانی می کند. با توجه به اینکه ساعت دستگاه توسط باتری داخلی فعال می باشد، در صورت اتمام باتری دستگاه تنظیمات ساعت و تاریخ از دست می رود. در این مواقع نسبت به تعویض باتری دستگاه اقدام نموده و از طریق این گزینه ساعت و تاریخ دستگاه را بروزرسانی نمایید.



### "ذخیره رمز عبور"

این گزینه برای یادآوری رمز عبور در اتصالات آینده می باشد. با فعال کردن این گزینه پس از اولین ورود موفقیت آمیز، رمز عبور بر روی نرم افزار ذخیره شده و در مراجعات بعدی دیگر نیازی به وارد کردن دوباره آن نمی باشد.

### "ورود خودکار"

با فعال کردن این گزینه و پس از یک ورود موفقیت آمیز، با باز شدن نرم افزار در دفعات بعدی، برنامه بصورت خودکار اقدام به ارتباط با دستگاه نموده و در صورت تایید وارد منوی اصلی نرم افزار می شود. این گزینه برای اتصال آسان به دستگاه بدون نمایش صفحه ورود می باشد.

### "نام دستگاه"

این گزینه نام بلوتوث دستگاه را مشخص می نماید که بطور پیش فرض Switch می باشد. نام دستگاه همان نامی است که در عملیات جستجوی دستگاه های بلوتوث مشاهده شده و در صفحه ورود نیرانتخاب می شود. در صورتی که از چندین Smart Switch با هم استفاده می کنید، توصیه می شود جهت جلوگیری از انتخاب اشتباه، نام های متفاوتی برای هر دستگاه انتخاب شود.

## "رمز جفت شدن دستگاه"






این رمز برای عملیات جفت شدن تلفن همراه با دستگاه می باشد که تنها در اولین اتصال نیاز می باشد. رمز بطور پیشفرض ۱۲۳۴ می باشد.

## "تعیین حالت کاری خروجی"

این گزینه نحوه عملکرد خروجی دستگاه را تنظیم می کند که بصورت یک عدد از ۰ تا ۲۵۰ می باشد. اگر این عدد روی صفر تنظیم شود خروجی در حالت روشن، خاموش عمل خواهد کرد و اگر عدد بزرگتر از صفر باشد بصورت زمان دار و برابر عدد تنظیم شده (در واحد ثانیه) عمل خواهد نمود.

## "گزارش"

این گزینه برای گزارش آخرین اتصالات به دستگاه با ذکر نام کاربری و زمان دقیق می باشد. اگر کاربر مدیر این گزینه را انتخاب نماید، لیستی از اتصالات کلیه کاربرها نمایش داده می شود. ولی برای کاربرهای عادی این گزارش محدود به نمایش اتصالات خود کاربر می شود.

خانه		آخرین اتصالات
	admin	21:11:30 2016/01/05
	Hassan	21:08:50 2016/01/05
	Ramin	21:08:12 2016/01/05
	Saeid	21:07:51 2016/01/05
	Saeid	21:07:48 2016/01/05

## "راهنما"

این گزینه نیز راهنمای کامل استفاده از نرم افزار می باشد.

## سوالات متداول و نحوه عیب یابی دستگاه:

- ۱- با وجود متصل بودن سیم منبع تغذیه، دستگاه روشن نمی شود.
  - دوباره اتصالات را بررسی کرده و حتماً از وجود جریان برق در محل و دستگاه مطلع شوید.
  - حتماً از سیم مناسب جهت تغذیه دستگاه استفاده شود (سیم رشته ای نازک برای این کار مناسب نمی باشد).
  - یک بار دیگر و مطابق راهنما سیم های ورودی منبع تغذیه را بررسی کنید تا از صحت اتصال سیم ها به پین ها اطمینان حاصل نمائید.
- ۲- عملکرد دستگاه گاهی دچار اختلال می شود.
  - از ثبات ولتاژ در منبع تغذیه دستگاه اطمینان یابید. (ولتاژ کمتر از ۱۲ ولت نباشد)
  - ممکن است شما از محدوده برد دستگاه (حدود ۱۰ متر) خارج هستید، لطفاً کمی به دستگاه نزدیک تر شوید.
  - کلیه اتصالات به ترمینال دستگاه را بررسی کرده و از محکم بودن اتصالات مطمئن شوید.
- ۳- نمی توانم برنامه را در تلفن همراه خود نصب نمایم.
  - از نسخه اندروید تلفن همراه خود مطلع شوید (نرم افزار قابلیت نصب بر روی اندروید نسخه ۲.۳ به بالا را داراست).
- ۳- دستگاه هیچگونه واکنشی نسبت به دستورات برنامه ندارد.
  - مطمئن شوید که نام دستگاه در صفحه ورود بدرستی انتخاب شده باشد.
  - از صحت نام کاربری و رمز عبور خود اطمینان یابید.
  - دقت نمائید که تمامی عملیات نرم افزاری بایستی در مجاورت دستگاه انجام گیرد.
  - برنامه را از نصب خارج کرده و دوباره نسبت به نصب آن اقدام نمائید.
- ۴- نمی توانم کاربر جدیدی را به دستگاه تعریف نمایم.
  - تعداد تعریف کاربر با توجه به حجم حافظه دستگاه محدود می باشد، لیست کاربرهای قبلی را از بخش حذف کاربر بررسی کنید. و اگر کاربر غیر فعالی دارید آنرا حذف نمائید تا فضا برای تعریف کاربر جدید فراهم شود.

۶-هیچکدام از چراغ های دستگاه روشن نمی شود.

-کلیه اقدامات بند ۱ و بند ۲ را دوباره با دقت بررسی کنید.

-در صورت عدم رفع مشکلات،مراتب را از طریق ایمیل به بخش پشتیبانی اطلاع دهید.

پشتیبانی فنی :

[info@digitronic.ir](mailto:info@digitronic.ir)

09147847270

WWW.Digitronic.ir