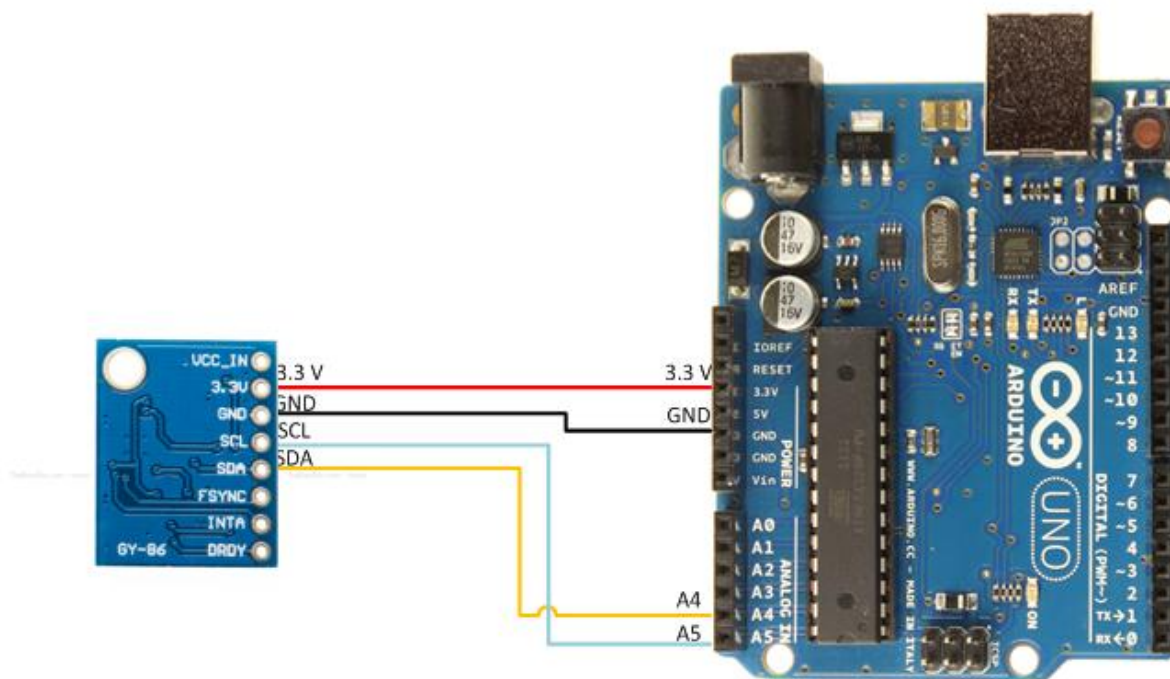
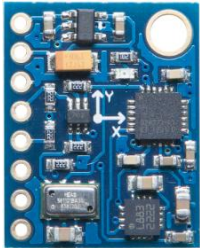
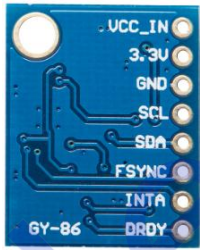


การเชื่อมต่อ

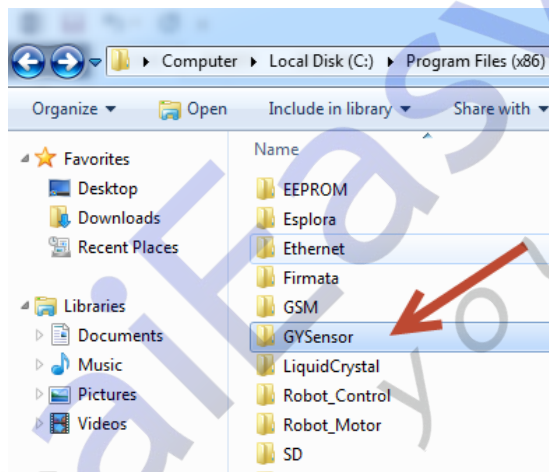


GY-86	Arduino UNO R3
3.3V	3.3V
GND	GND
SCL	A5
SDA	A4

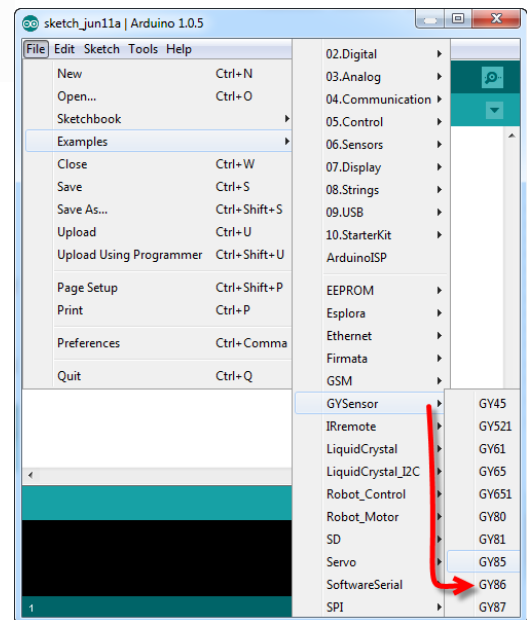
การใช้งาน (Usage)

<p>Accelerometers, Gyroscope, Compass, Pressure</p>		
---	---	---

1. โหลดไฟล์ Example Code GYSensor นำไปไว้ใน C:\Program Files\Arduino\libraries หรือ โดร์ฟที่ลง Arduino ไว้



2. เปิดโปรแกรม Arduino
3. เลือก File > Examples > GYSensor >GY86
4. ทำการคอมไพล์และรันโปรแกรม



ข้อมูลเสริม ข้อมูลอ้างอิง (Others / Appendix)

