

## دستگاه گیرنده کد فیکس ۶ کانال با ۳ حالت عملکرد مختلف

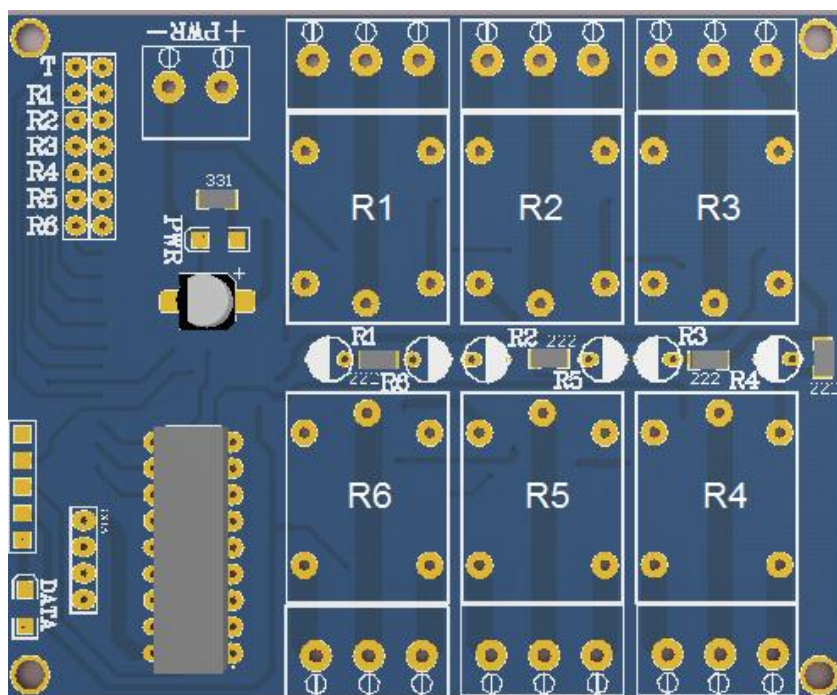
**توجه :** لطفا قبل از استفاده از دستگاه راهنمای آن را به طور کامل مطالعه فرمایید!

**ولتاژ کاری (PWR) :**

ولتاژ کاری دستگاه ۱۲ ولت می باشد که توصیه میگردد دقیقا همین ولتاژ اعمال شود ، که با اعمال تغذیه LED مربوطه یعنی PWR روشن می شود.

ترتیب رله ها به صورت تصویر زیر میباشد

**رله ها :**



که R1 مربوط به رله ی اول ، R2 مربوط به رله ی دوم و ... می باشد.

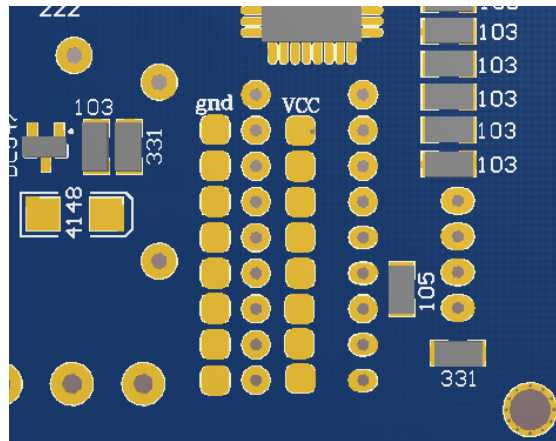
همچنین LED های R1 مربوط به رله ی اول ، R2 مربوط به رله ی دوم و ... هستند ، که در صورت فعال شدن رله ، LED مربوطه روشن می شود.

**نحوه ی کد دهی به ریموت و فیکس کردن با گیرنده :**

در این دستگاه که بر اساس کد فیکس طراحی شده شما قادر خواهید بود هر تعداد ریموت که میخواهید با دستگاه مرتبط کنید. برای شناساندن ریموت ، در پشت برد ۸ پد (جای زدن لحیم برای کددهی) در دو ردیف قرار داده شده است که یک ردیف مثبت مدار (+۵) و یک ردیف منفی مدار (GND) هست ، که باید کدی که بر اساس صفر و یک به گیرنده یا ریموت می دهیم مطابق با کدی که به ریموت یا گیرنده داده ایم باشد. (یعنی کد هر دو دستگاه یکی باشند).

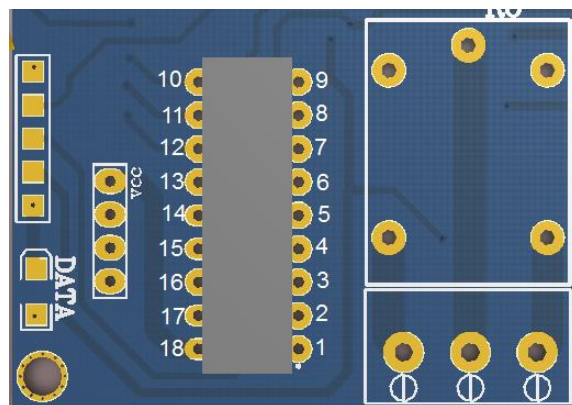
LED مربوط به پایه ی DATA نشانگر کارکرد صحیح آی سی PT2272 (گیرنده کد فیکس) می باشد .

مکان کد دهی بر روی برد را در زیر می بینید .



شماره ی پایه های آی سی به ترتیب زیر در گیرنده میباشد

توجه :



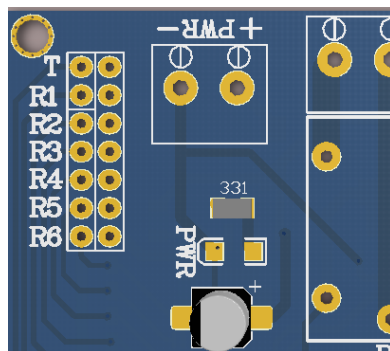
حالت ها و تغییر حالت :

این برد قابلیت کار در سه حالت ، دائم ، لحظه ای و الاکلنگی را دارد.

۱- در حالت عادی که هیچ جامپری بر روی بین هدر های T و R1 ... R6 وجود ندارد ، دستگاه به صورت لحظه ای کار خواهد کرد.

۲- اگر هر یک از جامپرهای R1 ... R6 را قرار دهیم ، آن کانال به صورت دائم خواهد بود.

۳- اگر حداقل دوتا از جامپرهای R1 ... R6 به همراه جامپر T وصل نماییم ، کانال های مربوط به صورت الاکلنگی کار خواهد کرد.



مزیت دیگر این برد نسبت به بقیه این است که هر کانال را می توان بصورت مجزا در حالت های مختلف بدون تداخل استفاده کرد .