



PM Type  
Motors

## ■ 参考特性 Reference Characteristics

モータサイズ Motor Size	PM35L—048	
ステップ数 Number of Steps per Rotation	48 (7.5° / Step)	
励磁方式 Drive Method	2—2相 2—2 PHASE	
駆動方式 Drive Circuit	ユニポーラ定電圧 UNIPOLAR CONST. VOLT.	バイポーラチョッパー BIPOLAR CHOPPER
駆動電圧 Drive Voltage	24 [V]	24 [V]
電流 / 相 Current / Phase		500 [mA]
巻線抵抗 / 相 Coil Resistance / Phase	30 [Ω]	5.5 [Ω]
駆動 IC Drive IC	25C3346	BD63877EFV
マグネット材質 Magnet Material	フェライトプラスチック (MSPL) Ferrite plastic magnet (MSPL)	
	極異方性フェライト焼結 (MS50) Polar anisotropy ferrite sintered magnet (MS50)	
	ネオジウム鉄ボンド (MS70) Nd-Fe-B bonded magnet (MS70)	
絶縁抵抗値 Insulation Resistance	100M [Ω] MIN	
絶縁耐圧 Dielectric Strength	AC 500 [V] 1 [min]	
絶縁種 Class of Insulation	CLASS E (リード線を除く except lead wire)	
動作温度範囲 Operating Temp.	- 10 [°C] ~ 50 [°C]	
保存温度範囲 Storage Temp.	- 30 [°C] ~ 80 [°C]	
動作湿度範囲 Operating Hum.	20 [%] RH ~ 90 [%] RH	

## ■ 用途 Applications

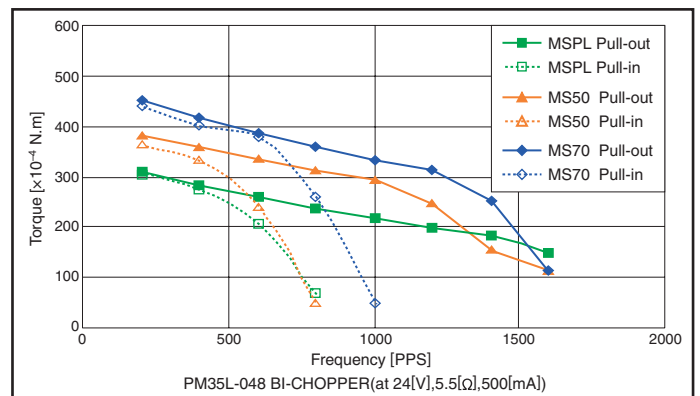
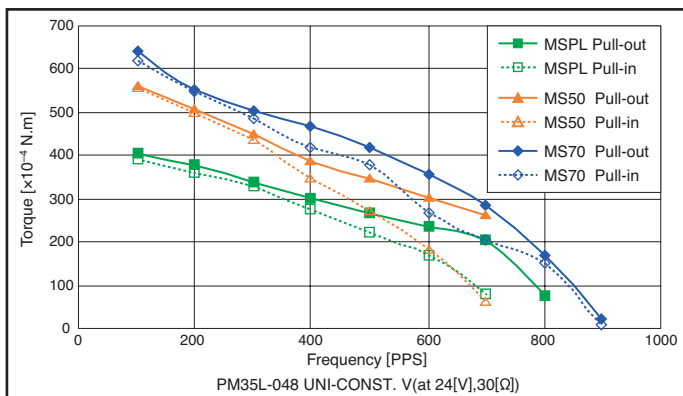
OA 機器：プリンタ、スキャナ  
OA Equipment : Printers / Scanners

産業機器：流量制御バルブ  
Industrial equipment : Flow control valves

自動車分野：メーター、光軸制御装置  
Automotive : Meters / Optic axis control device

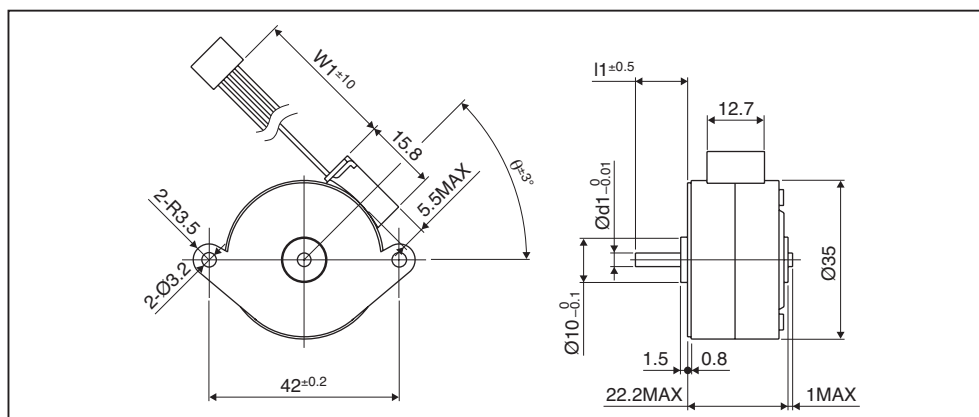
HA 機器：ミシン  
Home automation appliances : Sewing machines

## ■ トルク特性 Torque Characteristics



このトルク値は一般参考値です。ご使用の際には放熱条件やデューティーにより温度上昇が異なりますので、実機での熱条件を考慮してモータを選定下さい。  
These torque values are reference only. Heat radiation conditions and temperature rise effect by duty are different on each equipment, therefore please select motors after considering the actual equipment.

## ■ モータ外觀寸法 Dimensions



在庫状況及び受注ロットについては、弊社営業にお問合せ下さい。仕様については予告なく変更する場合がございます。  
Please contact our sales for inventory and lot information. Specification may be changed without notice.