



سیستم های کنترل از راه دور

**Yanson**

# راهنمای نصب و راه اندازی سری G8XX



# فهرست

۲	معرفی دستگاه.....
۲	راه اندازی اولیه دستگاه.....
۳	تعریف مدیر سیستم.....
۴	راه اندازی برنامه ویندوز.....
۴	خروجی ها.....
۶	تعریف کاربرها با اپلیکیشن ویندوز.....
۷	ریموت ها.....
۹	باتری و اعلام قطع برق.....
۱۰	ورودی های دیجیتال.....
۱۲	ورودی های آنالوگ.....
۱۳	دستورات برقراری تماس.....
۱۴	سنسورها.....
۱۶	زمانبندی.....
۱۸	تنظیمات پیکربندی.....
۱۹	ضمیمه ۱ (نصب درایور).....
۲۰	ضمیمه ۲ (دستورات اجرایی).....
۲۲	ضمیمه ۳ (سیم بندی لوازم).....
۲۳	ضمیمه ۴ (سوالات متداول).....

دستگاه های ۸ کانال سری G800 کاملترین سری دستگاه های پیامکی یانسون میباشد و از این بین مدل G820 نیز پیشرفته ترین و پرچم دار این سری میباشد. این سری دستگاه ها برخلاف سری های پیشین دارای ورودی آنالوگ نیز میباشدند. در زیر به چند مورد از ویژگی های این سری اشاره شده است.

G800	G810	G820
<ul style="list-style-type: none"> <li>• ۸ خروجی ۷ آمپر</li> <li>• ۴ ورودی ۱۲ ولت ایزوله</li> <li>• ۴ ورودی آنالوگ ۱۲ ولت</li> <li>• دارای اپلیکیشن هوشمند اندروید و ویندوز</li> <li>• گیرنده ریموت ۳۱۵ مگاهرتز</li> <li>• ساپورت ۱ عدد سنسور دما</li> <li>• دارای پورت RS485</li> </ul>	<ul style="list-style-type: none"> <li>• ۸ خروجی ۷ آمپر</li> <li>• ۴ ورودی ۱۲ ولت ایزوله</li> <li>• ۴ ورودی آنالوگ ۱۲ ولت</li> <li>• دارای اپلیکیشن هوشمند اندروید و ویندوز</li> <li>• گیرنده ریموت ۳۱۵ مگاهرتز</li> <li>• دارای پورت RS485</li> <li>• ساپورت ۴ عدد سنسور دما</li> <li>• ساپورت سنسور رطوبت</li> <li>• دارای قابلیت زمانبندی روزانه</li> </ul>	<ul style="list-style-type: none"> <li>• ۸ خروجی ۷ آمپر</li> <li>• ۴ ورودی ۱۲ ولت ایزوله</li> <li>• ۴ ورودی آنالوگ ۱۲ ولت</li> <li>• دارای اپلیکیشن هوشمند اندروید و ویندوز</li> <li>• گیرنده ریموت ۳۱۵ مگاهرتز</li> <li>• دارای پورت RS485</li> <li>• ساپورت ۴ عدد سنسور دما</li> <li>• ساپورت سنسور رطوبت</li> <li>• دارای قابلیت زمانبندی روزانه</li> <li>• دارای نمایشگر با امکان شخصی سازی</li> <li>• ساپورت ۴ سنسور دما و رطوبت صنعتی برد بلند (RS485)</li> </ul>

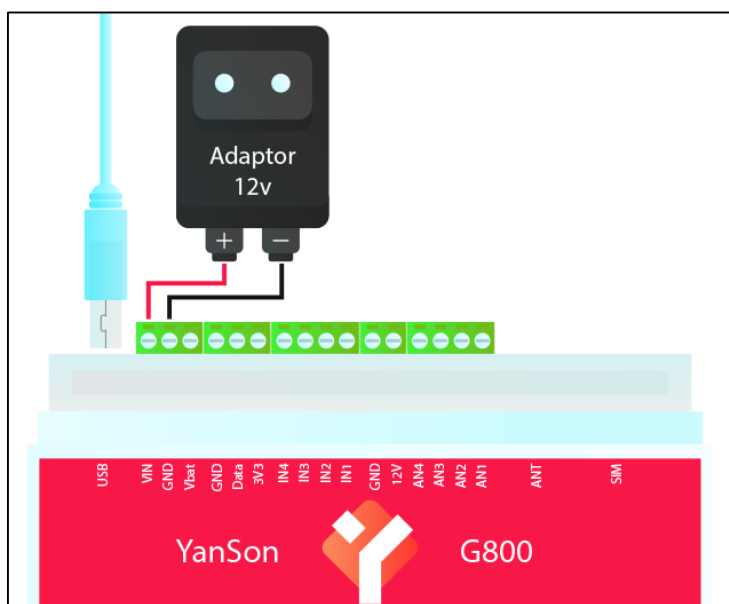
## راه اندازی اولیه دستگاه

۱. ابتدا آنتن GSM را متصل نمایید.

۲. سیم کارت را طبق جهت نشان داده شده وارد سوکت سیم کارت نموده و حتماً قبل از قرار دادن سیم کارت در جای خود، از شارژ بودن سیم کارت و همچنین غیرفعال بودن پین کد آن اطمینان حاصل فرمایید. موقع جایگذاری سیم کارت، به جهت سیم کارت روی جعبه دقت نمایید.



۳. منبع تغذیه‌ی دستگاه را مطابق شکل زیر وصل نمایید. در صورت اتصال اشتباه سر مثبت و منفی آداپتور به دستگاه مشکلی پیش نخواهد آمد و در صورت روشن نشدن دستگاه جای دو سیم را عوض کنید. لازم به ذکر است تغذیه‌ی دستگاه باید **۱۲ ولت** و حداقل ۲ آمپر باشد. (در صورت نیاز، سوکت آداپتور را قطع و دو سیم را لخت کنید و به ترمینال مشخص شده ببندید.)



در صورت وارد کردن صحیح سیم کارت و آنتن دهی مناسب، ۳۰ ثانیه پس از روشن شدن دستگاه، چراغ NET دستگاه هر ۳ ثانیه یکبار چشمک خواهد زد. در صورتیکه چراغ دستگاه تند تند چشمک بزند، از اتصال درست سیم کارت و آنتن و همچنین آنتن دهی محل قرار گیری دستگاه اطمینان حاصل کنید.

## تعریف مدیر سیستم

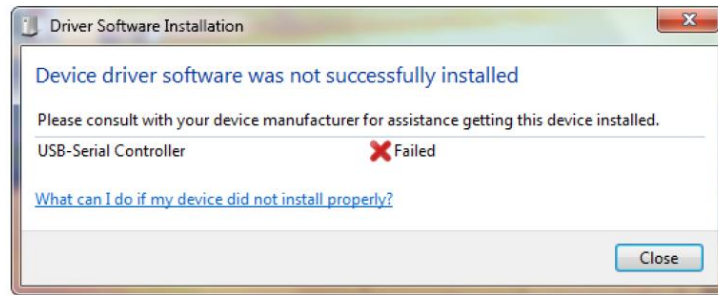
برای تعریف نمودن خود بعنوان مدیر سیستم کافی است با دستگاه تماس بگیرید. اولین اپراتوری که با دستگاه تماس بگیرد بعنوان مدیر سیستم شناسایی میشود و پیامی با متن "You are now admin!" برای آن اپراتور ارسال میشود. مدیر قادر خواهد بود با فرستادن پیامک های زیر اپراتورهای بعدی را نیز به دستگاه اضافه کند.

دستور افزودن اپراتور	شماره تلفن اپراتورها=98xx
مثال	9802=09123456789
	9802=09123456789,7

در دستور نشان داده شده، بجای **xx** ترتیب اپراتور مورد نظر قرار میگیرد و این عدد ما بین 01 تا 10 متغیر است به این معنی که تا ۱۰ مدیر را میتوانید برای دستگاه تعریف نمایید. همانطور که در مثال دوم مشاهده میکنید برای تعریف کردن اپراتور به عنوان ادمین با اختیارات کامل، کافی است بعد از نوشتن شماره ی آن اپراتور، عبارت "7" را به آن اضافه کنید.

لازم به ذکر است که اپراتور 01 بوسیله ی تماس اول تعریف شده است و برای تعریف اپراتورهای بعدی باید از 02 شروع کرد. بعد از تعریف شدن موفق هر اپراتور پیام OK به مدیر دستگاه ارسال خواهد شد.

کابل USB موجود در جعبه را به دستگاه و کامپیوتر خود وصل کنید. اگر با وصل کردن کابل، پورت COM دستگاه در نرم افزار ویندوز و Device Manager شناسایی نشد و یا خطای زیر نشان داده شد، بخش [ضمیمه ۱](#) را جهت نصب درایور دستگاه مطالعه کنید.



پس از اتمام نصب درایور دستگاه، برنامه کنترل پیامکی (YanSon Controller) را از دیسک اجرا کنید. بعد از باز شدن برنامه، شماره COM که در سیستم شما شناسایی شده است را انتخاب نمایید سپس دکمه‌ی Connect را بزنید تا ارتباط بین دستگاه و برنامه برقرار شود. اگر هیچ COM مشاهده نکردید از Refresh استفاده کنید و اگر با زدن Refresh باز هم COM ظاهر نشد، از اتصال صحیح یو اس بی و نصب درست درایور اطمینان حاصل کنید. (برای مثال در سیستم ما کنترلر پیامکی به عنوان COM6 شناسایی شده است)



گزینه Import را زده و چند ثانیه صبر کنید تا تنظیمات از قبل اعمال شده، از دستگاه به نرم افزار انتقال یابد.



## خروجی ها

رله های دستگاه ۷ آمپر میباشند و شما میتوانید تجهیزات برقی خود را که کمتر از ۷ آمپر جریان میکشند، به خروجی های دستگاه متصل نمایید. برای دستگاه هایی که جریان کشی آنها بیشتر از ۷ آمپر است از کنتاکتور استفاده نمایید. همچنین برای اتصال برخی تجهیزات مانند موتور ها و لامپ های فلورسنت که بار سلفی دارند باید از کنتاکتور استفاده شود و تحت هیچ شرایطی نباید آنها را مستقیماً به رله های دستگاه وصل کرد.

### کدهای دستوری خروجی ها:

$Yx=1$

کد دستوری برای روشن کردن رله ها به صورت مقابل تعریف شده است که در آن X نام خروجی است:

$Yx=0$

کد دستوری برای خاموش کردن رله ها به صورت مقابل تعریف شده است که در آن X نام خروجی است:

$Yx=1,y$

برای مد لحظه ای یا پالس دار از فرم دستوری مقابل استفاده کنید که در آن X نام خروجی و Y نیز زمان روشن ماندن است.

برای مد تکرارشونده بعد از فرم دستوری زیر استفاده کنید که در آن X نام خروجی و Y زمان روشن ماندن و Z نیز مدت زمان خاموش ماندن رله است.

$Yx=1,y,z$

**مثال:** برای روشن کردن رله ی اول باید دستور مقابل نوشته شود:  $Y1=1$ ، برای خاموش کردن رله ی سوم  $Y3=0$  برای روشن کردن رله ی دوم به مدت ۲ ثانیه و سپس خاموش شدن اتوماتیک آن  $Y2=1,2$  و برای حالت تکرار شونده رله ی چهارم که بصورت مداوم ۳ ثانیه روشن شود و ۲ ثانیه خاموش باشد، دستور مقابل تعریف میشود:  $Y4=3,2$

برای درخواست وضعیت رله ها نیز از فرم دستوری مقابل استفاده کنید که همانند دستورات قبلی، **X** بیانگر نام خروجی میباشد. **Yx?** مثلا اگر عبارت  $Y3?$  را برای دستگاه ارسال کنید، وضعیت خروجی سوم را به شما ارسال خواهد کرد.

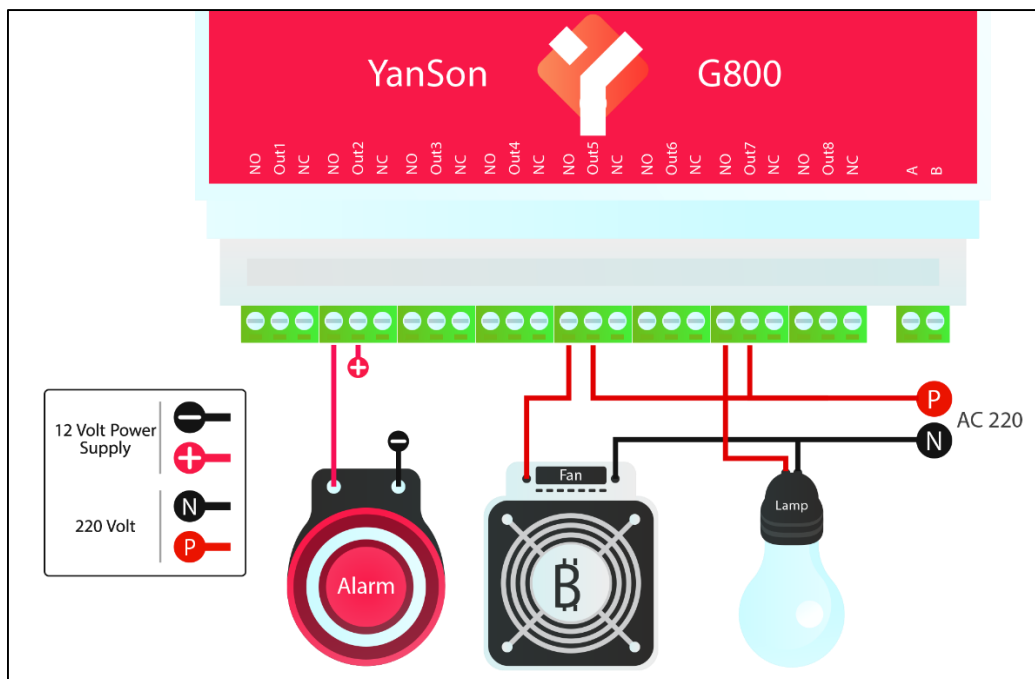
برای تغییر متن اس ام اس های دستوری برای روشن و خاموش کردن رله ها، سربرگ **Relays** را انتخاب کنید و طبق جدول و نمونه ی نشان داده شده، متن مورد نظر برای روشن یا خاموش کردن رله ها را تعریف نمایید. (لازم به ذکر است که با تغییر تنظیمات در این صفحه، همچنان دستورهای  $Yx=1$  و ... قابل استفاده هستند چون جزو دستورات مادر و تغییر ناپذیر دستگاه میباشند.)

*اگر قصد کنترل بوسیله اپلیکیشن آندروید را دارید این بخش را رد کنید.*

	Enable	Delay(s)	Set Command	Reset Command	Status	Note
Relay 1	<input checked="" type="checkbox"/>	0	فن روشن	فن خاموش	<input type="checkbox"/>	...
Relay 2	<input checked="" type="checkbox"/>	0	کولر روشن	کولر خاموش	<input type="checkbox"/>	...
Relay 3	<input checked="" type="checkbox"/>	0	لامپ روشن	لامپ خاموش	<input checked="" type="checkbox"/>	...
Relay 4	<input checked="" type="checkbox"/>	0	آزبر روشن	آزبر خاموش	<input type="checkbox"/>	...
Relay 5	<input checked="" type="checkbox"/>	0	برده باز	برده بسته	<input type="checkbox"/>	...
Relay 6	<input checked="" type="checkbox"/>	0	61	60	<input checked="" type="checkbox"/>	...
Relay 7	<input checked="" type="checkbox"/>	0	71	70	<input type="checkbox"/>	...
Relay 8	<input checked="" type="checkbox"/>	0	81	80	<input type="checkbox"/>	...

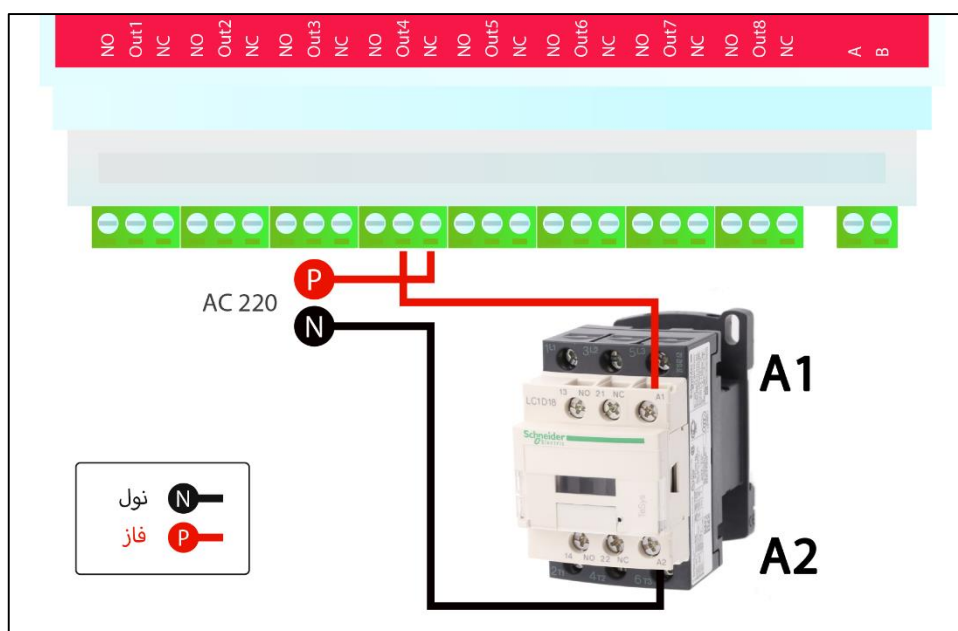
عملکرد	نام بخش
دستوری که با فرستادن آن عبارت، رله روشن میشود	Set Command
دستوری که با فرستادن آن عبارت، رله خاموش میشود	Reset Command
مشاهده و کنترل وضعیت فعلی رله ها	Status
کنترل قفل بودن رله (اگر رله ای قفل شود وضعیت خود را همیشه حفظ نموده و امکان تغییر وضعیت آن مادامیکه دوباره قفل آن باز شود وجود ندارد.)	Enable

**رله های دستگاه:** در حالت عادی، پایه ی **OUT** به **NC** وصل است و در حالتی که رله فعال میشود، پایه ی **OUT** از **NC** قطع شده و به **NO** وصل میشود. شکل زیر، نحوه ی سیم بندی برای اتصال لوازم برقی به خروجی ها را نشان میدهد. از آنجاییکه تجهیزات برقی به سر **NO** رله ها وصل شده اند، با فعال شدن رله ها هر وسیله ای که به آن وصل شده باشد نیز روشن خواهد شد. همانطور که مشاهده میکنید، سیم نول بدون دخالت و مستقیما وارد تجهیزات برقی شده است.



جهت اتصال کنتاکتور به خروجی های دستگاه به شکل زیر عمل کنید. کنتاکتور را به شکل زیر بسته و موتور یا سایر دستگاه های خودتان را به کنتاکتور ببندید. اگر طبق شکل زیر عمل کنید با روشن شدن رله، کنتاکتور نیز روشن خواهد شد و هر دستگاهی که به آن وصل شده باشد روشن میشود.

توصیه میشود برای اتصال این لوازم حتما از یک برقکار کمک بگیرید چرا که کوچکترین اشتباه در سیم بندی برق ۲۲۰ ولت، سبب بروز مشکلات جدی میشود.



## تعریف کاربرها با اپلیکیشن ویندوز

همانطور که در بخش تعریف مدیر گفته شد، مدیر کل دستگاه برای تعریف کاربرها از فرم دستوری زیر استفاده کرده و پیامک های دستوری را برای افزودن کاربرها ارسال میکند.

7, شماره موبایل اپراتور=98xx

همچنین این تنظیمات را میتوانید به آسانی با اپلیکیشن ویندوز و بشکل زیر تعریف نمایید. شما میتوانید تا ۱۰ مدیر و اپراتور را برای دستگاه تعریف نمایید.

✓ سربرگ **Tel Numbers** را انتخاب کنید و شماره ی اپراتور های مد نظر خود را در بخش Phone Number بنویسید و بسته به دسترسی هایی که میخواهید به آن اپراتور بدهید، تیک های گزینه های جلوی آن شماره را نیز بزنید.

نام بخش	عملکرد
Phone Number	تعیین کردن شماره
Command	دسترسی به تغییر وضعیت رله ها
Report	دسترسی و دریافت گزارش وضعیت آلام ها
Admin	مدیر سیستم و دسترسی به تنظیمات

برای مثال در شکل نشان داده شده ی زیر برای گزینه ی اول همه ی دسترسی ها فعال شده است ولی برای اپراتور دوم صرفا گزارش ارسال میشود و فقط میتواند گزارش ورودی و خروجی ها را از دستگاه درخواست کند.

ID	Phone Number	Command	Report	Admin	Note
Phone 1	<input type="text" value="09149971807"/>	<input checked="" type="checkbox"/>	<input checked="" type="checkbox"/>	<input checked="" type="checkbox"/>	<input type="text" value="..."/>
Phone 2	<input type="text" value="09123456789"/>	<input type="checkbox"/>	<input checked="" type="checkbox"/>	<input type="checkbox"/>	<input type="text" value="..."/>
Phone 3	<input type="text"/>	<input type="checkbox"/>	<input type="checkbox"/>	<input type="checkbox"/>	<input type="text" value="..."/>
Phone 4	<input type="text"/>	<input type="checkbox"/>	<input type="checkbox"/>	<input type="checkbox"/>	<input type="text" value="..."/>
Phone 5	<input type="text"/>	<input type="checkbox"/>	<input type="checkbox"/>	<input type="checkbox"/>	<input type="text" value="..."/>

*قسمت Note در همه بخش ها صرفا جهت یادداشت گذاری در نرم افزار است و کاربرد دیگری ندارد.*

اگر قصد ادامه ی تنظیمات را ندارید، گزینه ی Export را انتخاب کرده و چند ثانیه صبر نمایید تا تغییرات روی دستگاه اعمال شود. در غیر اینصورت تا مرحله ای که قصد دارید تنظیمات را اعمال کنید، پیش بروید و سپس Export کنید.



## ریموت ها

فرکانس کاری ریموت برای دستگاه های سری G8xx، ۳۱۵ مگاهرتز میباشد و شما میتوانید هر ریموت کدلرن یا کد فیکس ۳۱۵ مگاهرتز را با دستگاه ست نمایید و دستورات مد نظر خود را برای هر دکمه از آن ریموت تعریف کنید. در شکل زیر ریموت مناسب برای سری G8xx نشان داده شده است.





ریموت ۴ کانال کد لرن



ریموت ۴ کانال برد بلند



ریموت ۱۵ کانال فیکس



ریموت ۱۲ کانال کد فیکس

در شکل بالا چهار نوع ریموت مناسب برای سری G8xx نشان داده شده است. برای پیکربندی قسمت ریموت طبق دستورات زیر عمل کنید.

✓ سربرگ **Remote** را انتخاب کنید و روی گزینه **Learn** کلیک نموده و دکمه ی مورد نظر ریموت را فشار دهید تا کد، همانند شکل زیر ظاهر شود. سپس در قسمت **Command** دستورات مد نظر خود را بنویسید. مثلا در نمونه ی نشان داده شده با فشردن یکی از کلید ها که برای سطر اول تعریف شده است، ورودی اول که به دکتور حرکت وصل شده است فعال میشود و با فشردن دکمه ی سطر دوم، همان ورودی غیرفعال شده و رله ی اول نیز اگر روشن باشد خاموش میشود. این موارد پیش تر و در بخش [ورودی های دیجیتال](#) توضیح داده خواهد شد.

Key	Enable	Remote Code	Command	Select action	Note
Remote 1	<input checked="" type="checkbox"/>	276241	Learn 2301=1	Learn	زدگیر فعال
Remote 2	<input checked="" type="checkbox"/>	844254	Learn y1=0;2301=0	Learn	زدگیر غیر فعال
Remote 3	<input checked="" type="checkbox"/>		Learn y2=1	Learn	رله 2 روشن
Remote 4	<input checked="" type="checkbox"/>				...
Remote 5	<input checked="" type="checkbox"/>				...
Remote 6	<input checked="" type="checkbox"/>				...
Remote 7	<input checked="" type="checkbox"/>				...
Remote 8	<input checked="" type="checkbox"/>				...
Remote 9	<input checked="" type="checkbox"/>				...
Remote 10	<input checked="" type="checkbox"/>				...
Remote 11	<input checked="" type="checkbox"/>				...
Remote 12	<input checked="" type="checkbox"/>				...
Remote 13	<input checked="" type="checkbox"/>				...
Remote 14	<input checked="" type="checkbox"/>				...
Remote 15	<input checked="" type="checkbox"/>				...
Remote 16	<input checked="" type="checkbox"/>				...

Remote

Please Press Key on Remote Control

عملکرد	نام بخش
قفل کردن یا فعال کردن کردن دستور	Enable
دستوری که با فشردن کلید اجرا میشود	Command

دستورات آماده که با انتخاب آنها بصورت خودکار، به بخش Command اضافه میشود	Select Action
قسمت اختیاری برای نوشتن توضیحات (بدون تاثیر در عملکرد دستگاه)	Note

## باتری و اعلام قطع برق

این دستگاه ورودی مخصوص و مجزا برای اتصال باتری دارد و میتوانید باتری خشک ۱۲ ولت با هر ظرفیتی را به دستگاه متصل نمایید. با وصل کردن باتری به دستگاه و قطعی برق، دستگاه بدون خاموشی به کار خود ادامه میدهد و شما قادر خواهید بود مقدار دما و ... را مشاهده کنید و دزدگیر نیز از کار نخواهد افتاد. در زیر شما میتوانید یک نمونه باتری و شارژر مناسب برای بستن به دستگاه را مشاهده نمایید.

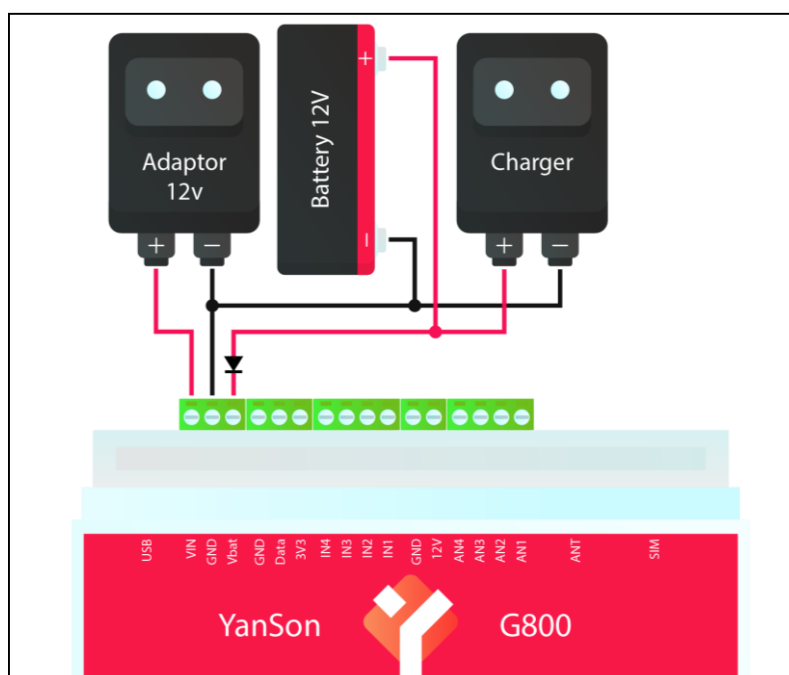


شارژر اتوماتیک ۱۲ ولت



باتری خشک ۱۲ ولت

از شکل زیر برای سیم بندی بخش تغذیه میتوانید استفاده نمایید. (طبق شکل برای افزایش عمر باتری خود میتوانید دیود 1N4007 را به شکل زیر ببندید.)



برای تعریف کردن اعلام قطع برق توسط پیامک یا تماس طبق دستورات زیر عمل کنید.

✓ سربرگ **Power** را انتخاب کنید و بعد از تعریف کردن حد بالا و پایین برای باتری و آداپتور، دستور مد نظر خود را بنویسید. بخش DC کاربرد بیشتری دارد ولی بخش Bat نیز برای اخطار ضعیف بودن باتری استفاده میشود. در مثال نشان داده شده در شکل، با قطع ولتاژ آداپتور، پیامک اعلام قطع برق برای اپراتورها ارسال میشود و همزمان با اپراتورها تماس گرفته میشود. و برای وصل شدن مجدد آن نیز پیامک وصل برق ارسال شده و تماس گرفته میشود. (شما میتوانید بسته به نیاز خود متن پیام را تغییر دهید یا دستور تماس را در بخش مربوطه ننویسید)

Enable	Delay(s)	Voltage	Command	Note	
<b>V(DC) = 0v</b>	<input checked="" type="checkbox"/>	1	Under Voltage Level <input type="text" value="5"/>	<input type="text" value="sms(برق قطع):call()"/>	...
			Over Voltage Level <input type="text" value="10"/>	<input type="text" value="sms(برق وصل):call()"/>	...
<b>V(Bat) = 0v</b>	<input checked="" type="checkbox"/>	1	Under Voltage Level <input type="text" value="10"/>	<input type="text" value="sms(باتری ضعیف)"/>	...
			Over Voltage Level <input type="text"/>	<input type="text"/>	...

عملکرد	نام بخش
غیر فعال یا فعال کردن کردن بخش تغذیه	Enable
تعریف مدت زمانی که باید ولتاژ در آن بازه باقی بماند تا دستور، اجرا شود	Delay
تعیین حد پایین برای ولتاژ باتری یا آداپتور	Under Voltage
تعیین حد بالا برای ولتاژ باتری یا آداپتور	Over Voltage
دستوری که با افت یا افزایش ولتاژ تعریف شده اجرا خواهد شد	Command

## ورودی های دیجیتال

دستگاه های سری G8xx دارای ۴ عدد ورودی دیجیتال هستند. ورودی ها به این صورت عمل میکنند که با اتصال ولتاژ ۱۲+ ولت به هر یک از ورودی ها، آن ورودی تحریک شده و امکان تعریف دستور خاص اعم از ارسال پیام یا روشن شدن خروجی ها قابل تعریف خواهد بود. با برداشته شدن آن ولتاژ نیز همان دستورات قابل تعریف شدن میباشند.

**تذکر مهم:** ولتاژ کاری ورودی ها ۱۲ ولت میباشد و با اتصال مستقیم ۲۲۰ ولت به ورودی، دستگاه آسیب میبیند!

به این ورودی ها سنسورهای مختلف را میتوانید وصل نمایید. پرکاربردترین سنسورهای دیجیتال، دتکتورهای دود، دتکتورهای حرکتی و سنسورهای مگنت درب هستند. به ورودی های دیجیتال میتوانید کنترل فاز نیز وصل کنید و یا میتوانید با وصل کردن یک آداپتور به ورودی برق لوازم برقی و تبدیل کردن ولتاژ ۲۲۰ به ۱۲ ولت و وصل نمودن آن به یکی از ورودی ها از خاموش شدن آن مطلع شوید. در شکل زیر چند نمونه از این سنسورها را میتوانید مشاهده میکنید.



دتکتور حرکت با خروجی رله

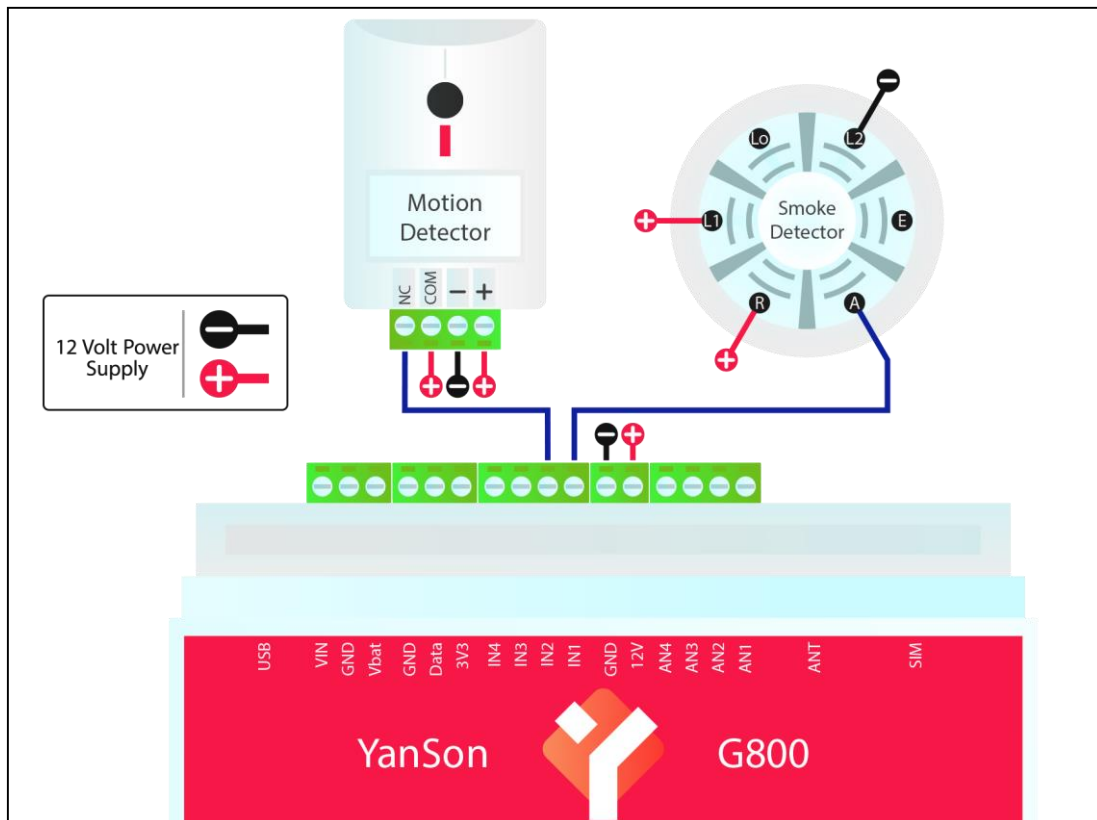


دتکتور مگنت درب



دتکتور دود با خروجی رله

شکل زیر، نحوه ی سیم بندی دو نوع سنسور چشمی و دتکتور دود به ورودی های دیجیتال را نشان میدهد.



**نکته:** در صورت عدم استفاده از تغذیه دستگاه و وصل کردن آداپتور مجزا برای هر سنسور، لازم است تا منفی آن آداپتور را به GND که در شکل مشخص شده است وصل کنید.

برای تعریف نرم افزاری سنسورها به دستگاه طبق دستورات زیر عمل کنید:

✓ سربرگ **Digital Inputs** را انتخاب کنید و بسته به نوع سنسور، در بخش High یا Low Command دستورات مد نظر خود را بنویسید. برای مثال در سناریو تعریف شده، به ورودی اول، سنسور تشخیص دود وصل شده است. با تحریک شدن سنسور تشخیص دود، متنی با عبارت "دود" به اپراتورها ارسال میشود و دستگاه با اپراتورها تماس میگیرد. به ورودی دوم نیز سنسور تشخیص حرکت یا سنسور

مگنت درب متصل شده که با تحریک شدن آن ها، رله اول که به یک آژیر وصل شده است، فعال شده و پیامکی با متن "دزد" ارسال میشود.

**نکته:** معمولا اکثر سنسورهای دیجیتال شامل دود، چشمی حرکتی و مگنت، خروجی NC دارند و باید دستورات در قسمت *Low Command* نوشته شوند.

	Enable	Delay(s)	Low Command	High Command	Status	Note
Input 1	<input checked="" type="checkbox"/>	1	SMS(دود);CALL()		?	...
Input 2	<input checked="" type="checkbox"/>	1	Y1=1;SMS(دزد);CALL()		?	...
Input 3	<input checked="" type="checkbox"/>	1	input3=0	input3=1	?	...
Input 4	<input checked="" type="checkbox"/>	1	input4=0	input4=1	?	...
Input 5	<input checked="" type="checkbox"/>	1	input5=0	input5=1	?	...
Input 6	<input checked="" type="checkbox"/>	1	input6=0	input6=1	?	...
Input 7	<input checked="" type="checkbox"/>	1	input7=0	input7=1	?	...
Input 8	<input checked="" type="checkbox"/>	1	input8=0	input8=1	?	...

\* (Second)      \* Command when input changed to low      \* Command when input changed to high

عملکرد	نام بخش
قفل کردن یا فعال کردن کردن بخش دیجیتال مربوط	Enable
تعریف مدت زمانی که باید آن ورودی در حالت تحریک شده باقی بماند تا دستور اجرا شود	Delay
دستوری که با قطع شدن ولتاژ ورودی مربوطه اجرا خواهد شد	Low Command
دستوری که با وصل شدن ولتاژ (۱۲ ولت) به ورودی مربوطه اجرا خواهد شد	High Command

## ورودی های آنالوگ

دستگاه دارای ۴ ورودی آنالوگ ۱۲ ولت میباشد و شما میتوانید سنسورهای مختلفی که خروجی ۱۲ ولت آنالوگ میدهند را به دستگاه متصل نمایید. فتوسل یک نمونه سنسور آنالوگ میباشد که میتواند متناسب با شدت نور ولتاژ تولید کند. از این سنسور میتوان در گلخانه، ویلاها و ... استفاده کرد.

برای تعریف این قبیل سنسورها سربرگ **Analog Inputs** را انتخاب کنید.

	Enable	Delay(s)	Low Command	Low Level	High Command	High Level	Status	Note
Analog 1	<input checked="" type="checkbox"/>	5	Y3=1	4	Y3=0	8	High	...
Analog 2	<input checked="" type="checkbox"/>	1.0	analog2=low	0	analog2=high	5	Normal	...
Analog 3	<input checked="" type="checkbox"/>	1.0	analog3=low	0	analog3=high	5	Normal	...
Analog 4	<input checked="" type="checkbox"/>	1.0	analog4=low	0	analog4=high	5	Normal	...
Analog 5	<input checked="" type="checkbox"/>	1	analog5=low	0	analog5=high	5.0	?	...
Analog 6	<input checked="" type="checkbox"/>	1	analog6=low	0	analog6=high	5.0	?	...
Analog 7	<input checked="" type="checkbox"/>	1	analog7=low	0	analog7=high	5.0	?	...
Analog 8	<input checked="" type="checkbox"/>	1	analog8=low	0	analog8=high	5.0	?	...

Second      \* Command when input < low level      \* Command when input > high level

عملکرد	نام بخش
قفل کردن یا فعال کردن کردن بخش آنالوگ مربوط	Enable
تعریف مدت زمانی که باید آن ورودی در حالت تحریک شده باقی بماند تا دستور اجرا شود	Delay
دستوری که با افت ولتاژ ورودی مربوطه، اجرا خواهد شد	Low Command
حد پایین برای ولتاژ ورودی مربوطه	Low Level
دستوری که با افزایش ولتاژ ورودی مربوطه، اجرا خواهد شد	High Command
حد بالا برای ولتاژ ورودی مربوطه	High Level

**مثال:** در سناریو تعریف شده، به ورودی اول، یک عدد سنسور فوتوسل یا شدت نور وصل شده است که با کاهش ولتاژ آن به مقدار کمتر از ۴ ولت، رله سوم (پرده برقی) روشن شده و با افزایش ولتاژ آن به مقدار بالاتر از ۸ ولت، رله سوم خاموش میشود. (اکنون این سنسور در بازه ی High یا بالای ۸ ولت قرار دارد و پرده بسته است).

## دستورات برقراری تماس

شما میتوانید علاوه بر ارسال اس ام اس، از برقراری تماس برای ارسال دستورات به دستگاه استفاده کنید. کافی است از دستورات زیر استفاده نمایید.

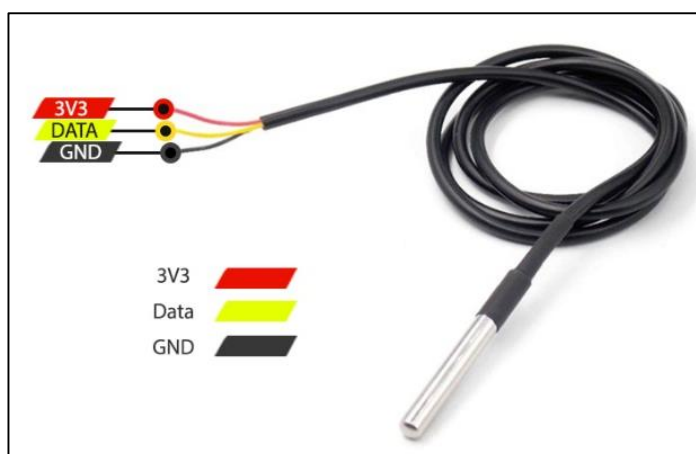
✓ سربرگ **Voice Call** را انتخاب کنید و اگر میخواهید با تک زنگ یک دستور اجرا شود تیک **Missed Call** را زده و دستور مربوطه را در قسمت **Command** بنویسید. در اینصورت با برقراری تماس، دستگاه تماسستان را قطع میکند و دستوری که نوشته اید را اجرا میکند. اگر مایل هستید برای بخش تماس، چندین دستور را تعریف کنید بجای تیک **Missed Call** باید تیک مربوط به کلیدها را بزنیید و دستورات مربوط به آن کلید را مقابلش بنویسید. برای مثال در پروژه ی تعریف شده با برقراری تماس و فشردن کلید ۱ رله ی سوم خاموش میشود با فشردن کلید ۲ رله ی سوم روشن، با فشردن کلید ۳ رله ی چهارم به مدت ۵ ثانیه روشن و سپس خاموش، و با فشردن کلید ۴ ورودی دیجیتال اول غیرفعال میشود.

Input Number	Enable	Command	Select action	Note
Missed Call	<input type="checkbox"/>			...
Call Establish	<input type="checkbox"/>			...
Press Key '0'	<input type="checkbox"/>			...
Press Key '1'	<input checked="" type="checkbox"/>	Y3=0		رله ی 3 خاموش
Press Key '2'	<input checked="" type="checkbox"/>	Y3=1		رله 3 روشن
Press Key '3'	<input checked="" type="checkbox"/>	Y4=1,5		رله 4 پنج ثانیه روشن
Press Key '4'	<input checked="" type="checkbox"/>	2301=0		ورودی 1 غیرفعال
Press Key '5'	<input type="checkbox"/>			...
Press Key '6'	<input type="checkbox"/>			...
Press Key '7'	<input type="checkbox"/>			...
Press Key '8'	<input type="checkbox"/>			...
Press Key '9'	<input type="checkbox"/>			...
Press Key '**'	<input type="checkbox"/>			...
Press Key '#'	<input type="checkbox"/>			...

عملکرد	نام بخش
قفل کردن یا فعال کردن کلید مربوطه	Enable
دستوری که با فشردن کلید، اجرا خواهد شد	Command

## سنسورها

این سری از دستگاه ها، سنسور دمای DS18B20 و سنسور دما و رطوبت AM2301 را ساپورت میکند. نمونه یک سنسور دما که دستگاه آنرا پشتیبانی میکند در شکل زیر نشان داده شده است.



شما میتوانید برای مقادیر سنسورها حد پایین و بالا انتخاب کنید تا زمانی که این مقادیر به حد تعریف شده رسیدند، دستور مورد نظر اجرا شود. برای پیکربندی سنسورها از راهنمای ذیل استفاده نمایید.

✓ سربرگ **Sensor Rules** را انتخاب کنید و پس از تعیین مقدار تاخیر نوع سنسور و حد بالا یا پایین را انتخاب کرده و دستور مد نظر خود را بنویسید. برای مثال در سناریو تعریف شده، برای قانون اول و دوم، سنسور دما انتخاب شده است که با کاهش دما به زیر ۲۳ درجه و همچنین حفظ این وضعیت به مدت ۱۰ ثانیه، رله اول (هیتر) روشن میشود و با افزایش آن به بالای ۲۶ درجه و تثبیت ۱۰ ثانیه ای آن، رله اول خاموش میشود. به عبارتی، دمای محیط همواره بین ۲۳ و ۲۶ درجه باقی خواهد ماند.



همچنین برای قانون سوم و چهارم، سنسور رطوبت انتخاب شده است که با افزایش رطوبت به بالای ۷۰ درصد، بلافاصله رله دوم (پمپ آب) خاموش میشود و با کاهش آن به زیر ۶۰ درصد رله دوم روشن میشود.

برای قانون پنجم نیز، سنسور دما تعریف شده است، بدین صورت که با عبور دما از ۴۰ درجه، پیام هشدار با عبارت "دما بالا" برای اپراتور ها ارسال میشود.

- با ایمپورت کردن، در قسمت پایین سربرگ Sensor Rules، مقدار دما و رطوبت و Uptime را میتوانید مشاهده کنید.
- توجه داشته باشید اگر شما بیش از یک سنسور دما وصل نمایید و بخواهید برای هر یک دستور مجزا تعریف نمایید باید در قسمت Sensor Name نام آن سنسور را به صورت TEMP1 و TEMP2 و... بنویسید و سپس برای آن همانند مثال توضیح داده شده، حد بالا، پایین و دستور تعیین نمایید. (برای کسب اطلاعات بیشتر، راهنمای جامع را مطالعه نمایید).

	Enable	Delay(s)	Sensor Name	Minimum	Maximum	Rule Command	Select action	Status	Note
Rule 1	<input checked="" type="checkbox"/>	10	TEMP		23	Y1=1	▼	<input type="checkbox"/>	هیتر روشن
Rule 2	<input checked="" type="checkbox"/>	10	TEMP	26		Y1=0	▼	<input type="checkbox"/>	هیتر خاموش
Rule 3	<input checked="" type="checkbox"/>	0	HUM	70		Y2=0	▼	<input type="checkbox"/>	رطوبت ساز خاموش
Rule 4	<input checked="" type="checkbox"/>	0	HUM		60	Y2=1	▼	<input checked="" type="checkbox"/>	رطوبت ساز روشن
Rule 5	<input checked="" type="checkbox"/>	0	TEMP	40		SMS(دما بالا)	▼	<input type="checkbox"/>	اخطار دما
Rule 6	<input checked="" type="checkbox"/>	0	▼				▼	<input type="checkbox"/>	...
Rule 7	<input checked="" type="checkbox"/>	0	▼				▼	<input type="checkbox"/>	...
Rule 8	<input checked="" type="checkbox"/>	0	▼				▼	<input type="checkbox"/>	...
Rule 9	<input checked="" type="checkbox"/>	0	▼				▼	<input type="checkbox"/>	...
Rule 10	<input checked="" type="checkbox"/>	0	▼				▼	<input type="checkbox"/>	...
Rule 11	<input checked="" type="checkbox"/>	0	▼				▼	<input type="checkbox"/>	...
Rule 12	<input checked="" type="checkbox"/>	0	▼				▼	<input type="checkbox"/>	...

\* Command when Min <= Sensor.Value <= Max

TEMP=26.7      HUM=19.5      UPTIME=00:06:38

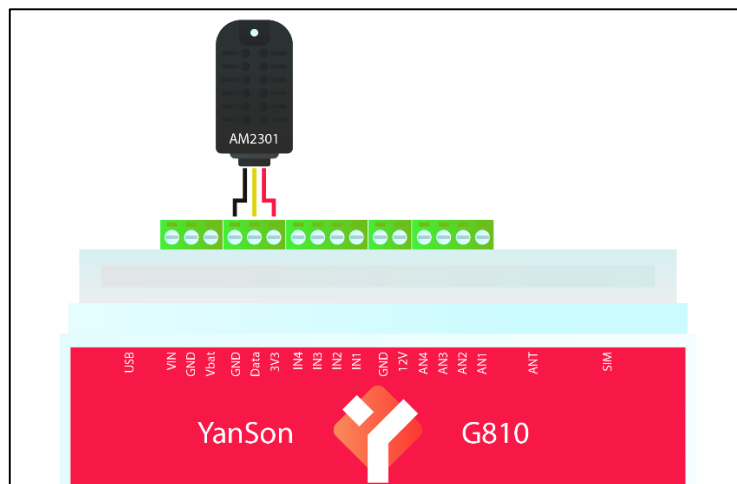
عملکرد	نام بخش
قفل کردن یا فعال کردن کردن عملگر سنسور	Enable
تعریف مدت زمانی که باید آن سنسور در وضعیت تعیین شده باقی بماند، تا دستور اجرا شود	Delay
مشخص کردن نوع سنسور	Sensor Name
حد پایین برای سنسور انتخاب شده	Minimum
حد بالا برای سنسور انتخاب شده	Maximum
دستوری که با قرار گرفتن سنسور در بازه ی انتخاب شده، اجرا خواهد شد	Command
نمایش وضعیت دستور تعریف شده برای سنسورها	Status

شکل زیر، نحوه ی سیم بندی برای اتصال سنسور دما و رطوبت به دستگاه را نشان میدهد. سنسور زیر AM2301 نام دارد و برای اتصال سنسور دما یا DS18B20 نیز به همین شکل عمل کنید. لازم به ذکر است که دستگاه G800 فقط سنسور دمای DS18B20 را پشتیبانی میکند و دستگاه

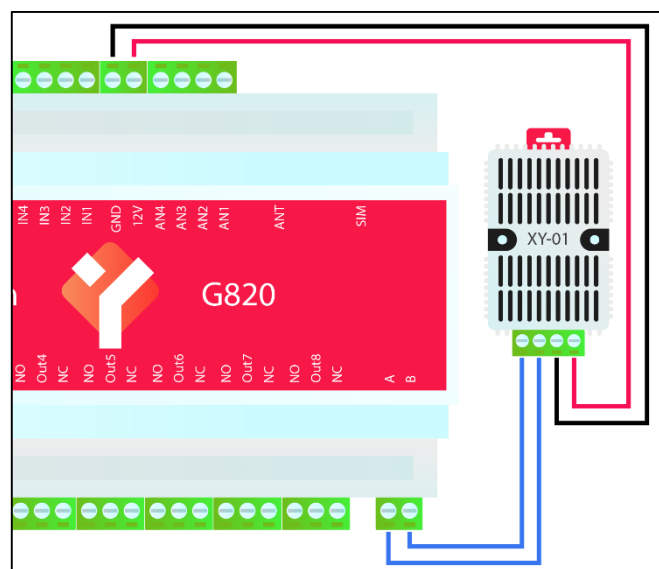


G810 هم سنسور دمای DS18B20 و هم سنسور دما و رطوبت AM2301 را پشتیبانی میکند. دستگاه G820 نیز هر دو سنسور ذکر شده بعلاوه سنسور دما و رطوبت صنعتی XY-MD02 را پشتیبانی میکند.

**تذکر مهم:** بدلیل اینکه این سنسورها قبل استفاده باید آدرس دهی شوند، حتما این سنسورها را از خود شرکت تولید کننده خریداری نمایید!



همانطور که پیش تر اشاره شد، دستگاه G820 از سنسور دما و رطوبت صنعتی پشتیبانی میکند و این سنسور برخلاف سایر سنسورها محدودیت طول سیم نداشته و میتوانید طول سیم را تا ۱۵۰ متر افزایش دهید. دقت داشته باشید که به دستگاه G820 میتوانید تا ۴ عدد سنسور دما و رطوبت صنعتی متصل نمایید و به ۸ پارامتر دسترسی داشته باشید. همچنین میتوانید ۱ سنسور DS18B20 و ۳ سنسور دما و رطوبت صنعتی یا .... ببندید. (جمعا ۴ سنسور دما-رطوبت و دما میتوانید وصل نمایید) این سنسور را میتوانید طبق شکل نشان داده شده به دستگاه ببندید.



## زمانبندی

سری G810 و G820 دارای زمانبندی هستند و شما میتوانید از این قابلیت برای کاربردهای مختلف مثل آبیاری یا خاموش کردن لوازم برقی خود در ساعات اوج مصرف استفاده نمایید. دستگاه دارای یک باتری سکه ای از نوع CR1220 میباشد و با قطع برق ساعت دستگاه تغییر پیدا نمیکند. برای پیکربندی قسمت زمانبندی کافی است از راهنمای نشان داده شده استفاده نمایید.

✓ سربرگ **RTC Schedule** را انتخاب کنید. تیک گزینه ی **Enable** را حتما بزنید و بترتیب از چپ به راست تاریخ شروع (Start Date) و تاریخ پایان دستور (End Date) را بنویسید. برای مثال در نمونه نشان داده شده در زیر برای قانون اول و دوم، تاریخ شروع و پایان مشخصی تعریف شده است بدین معنا که این دو دستور فقط ۳ روز و از تاریخ ۲۰۲۱/۰۵/۲۱ تا ۲۰۲۱/۰۵/۲۳ اجرا خواهند شد. پس از

این دو گزینه، ساعت شروع (Start Time) و ساعت پایان (Stop Time) دستور را باید بنویسید، ساعت شروع همان ساعتی است که دستور نوشته شده اجرا میشود و ساعت پایان، زمانی استفاده میشود که بخواهید از تکرار دستور (Repeat) استفاده نمایید. در سطر اول و دوم چون نیازی به تکرار نیست و صرفاً یکی از خروجی‌ها در تاریخ و زمان مشخص روشن یا خاموش میشوند، ساعت پایان همان ساعت شروع در نظر گرفته شده است. در قسمت روزهای هفته (Week Days) و ماه‌ها (Month) نیز میتوانید روزهای مختلف هفته یا ماه‌های خاص سال را فیلتر کنید. مثلاً میتوانید تعریف کنید که دستور تعریف شده شما، همیشه اجرا شود بجز روزهای پنجشنبه و جمعه.

✓ پس طبق سطر اول سناریو زیر، رله‌ی اول دستگاه، از تاریخ ۲۰۲۱/۰۵/۲۱ تا ۲۰۲۱/۰۵/۲۳ هر روز ساعت ۸ صبح روشن میشود و طبق سطر دوم نیز در همان تاریخ مشخص شده و هر روز ساعت ۱۲ همان رله اول خاموش میشود. به عبارتی رله اول ساعت ۸ صبح بمدت دو ساعت روشن میشود. طبق دستورات توضیح داده شده در بخش خروجی‌ها شما میتوانید سطر دوم را کاملاً پاک کنید و بجای آن در قسمت دستور (Command) سطر اول بنویسید:  $Y1=1,7200$  با نوشتن این دستور در ساعت ۸، رله‌ی اول بمدت ۷۲۰۰ ثانیه (۲ ساعت) روشن و سپس خاموش میشود.

✓ طبق سطر سوم، تاریخ پایان با زمان حال فاصله خیلی زیادی دارد، هدف این است که دستور مد نظر هر روز و بدون محدودیت اجرا شود. ساعت شروع دستورات ۱۴ میباشد و ساعت پایان ۱۶ است. بازه‌ی تکرار نیز ۳۰ دقیقه میباشد. یعنی هر روز از ساعت ۱۴ تا ۱۶ و هر ۳۰ دقیقه یکبار دستوری که در قسمت Command نوشته شده اجرا میشود. به عبارتی دیگر هر روز ساعت ۱۴ تا ۱۶ و هر ۳۰ دقیقه یکبار رله‌ی دوم بمدت ۳۰۰ ثانیه (۵ دقیقه) روشن و سپس خاموش میشود. (آخرین بار ساعت ۱۶ بمدت ۳۰ دقیقه روشن میشود)

✓ با ایمپورت کردن، در قسمت پایین سربرگ RTC Schedule تاریخ و زمان دستگاه را میتوانید مشاهده کنید.

Enable	Start Date	Stop Date	Start Time	Stop Time	Repeat(m)	Week Days	Month	Command	Status	Note
<input checked="" type="checkbox"/>	2021/05/21	2021/05/23	08:00	08:00	0	All Days	All	Y1=1	<input type="checkbox"/>	ساعت 8 صبح
<input checked="" type="checkbox"/>	2021/05/21	2021/05/23	10:00	10:00	0	All Days	All	Y1=0	<input type="checkbox"/>	ساعت 10 صبح
<input checked="" type="checkbox"/>	2021/05/01	2100/01/01	14:00	16:00	30	All Days	All	Y2=1,300	<input type="checkbox"/>	تکرار رله دوم
<input checked="" type="checkbox"/>	2000/01/01	2100/01/01	01:00	01:00	0	All Days	All		<input type="checkbox"/>	...
<input checked="" type="checkbox"/>	2000/01/01	2100/01/01	01:00	01:00	0	All Days	All		<input type="checkbox"/>	...
<input checked="" type="checkbox"/>	2000/01/01	2100/01/01	01:00	01:00	0	All Days	All		<input type="checkbox"/>	...
<input checked="" type="checkbox"/>	2000/01/01	2100/01/01	01:00	01:00	0	All Days	All		<input type="checkbox"/>	...
<input checked="" type="checkbox"/>	2000/01/01	2100/01/01	01:00	01:00	0	All Days	All		<input type="checkbox"/>	...
<input checked="" type="checkbox"/>	2000/01/01	2100/01/01	01:00	01:00	0	All Days	All		<input type="checkbox"/>	...
<input checked="" type="checkbox"/>	2000/01/01	2100/01/01	01:00	01:00	0	All Days	All		<input type="checkbox"/>	...
<input checked="" type="checkbox"/>	2000/01/01	2100/01/01	01:00	01:00	0	All Days	All		<input type="checkbox"/>	...
<input checked="" type="checkbox"/>	2000/01/01	2100/01/01	01:00	01:00	0	All Days	All		<input type="checkbox"/>	...

Interval

**TIME=10:29:49      DATE=2021/05/19**

عملکرد	نام بخش
تاریخ شروع زمان بندی	Start Date
تاریخ اتمام زمان بندی	End Date
ساعت شروع اجرای زمان بندی در بازه‌ی روزانه	Start Time
ساعت اتمام زمان بندی در بازه‌ی روزانه	End Time
دوره‌های زمانی تکرار اجرای دستور ( واحد دقیقه) در داخل بازه‌ی زمانی Start Time و End Time	Repeat
روزهای هفته فعال را مشخص میکند	Week Days

ماه های فعال را مشخص میکند	Month
دستوری که در هر بار تکرار زمان بندی اجرا میشود	Command
وضعیت زمان بندی	Status

## تنظیمات پیکربندی

برای انجام برخی از تنظیمات اصلی دستگاه، باید سربرگ **Config** را انتخاب کنید و طبق جدول نشان داده شده، متناسب با نیاز خود تنظیمات مد نظرتان را انجام دهید. طبق تصویر مدل سخت افزاری دستگاه، G400 و مدل نرم افزاری دستگاه، V4.2 میباشد. همچنین در سناریو تعریف شده، هر ۲ دقیقه یکبار وضعیت شبکه بررسی میشود. و همچنین هر ۶۰ دقیقه یکبار دستگاه برای اپراتورها گزارش میفرستد. با فرستادن هر دستوری به دستگاه، فرمان تایید آن با متن "Command OK" برای تمامی اپراتورها ارسال میگردد. با هر بار خاموش و روشن شدن مجدد دستگاه، مقادیر ورودی ها چک میشوند و بر حسب سناریو تعریف شده در قسمت سنسورها، دستورات تعریف شده اجرا میشوند. با هر بار روشن شدن دستگاه نیز تمامی اپراتور ها پیامک "دستگاه روشن" را دریافت میکنند.

Hardware Model :	Yanson Controller G820		
Software Version :	V4.2.0		
Analog Format	5 V	Country Code	(+98) Iran
Network Check Period (Minute)	2	Interval Command	REPORT
Interval Command Period (Minute)	60	Report title or comamnd	Command OK
Report of Commands Confirmation	<input checked="" type="checkbox"/>	Report title or command	Input Change Notification
Report of Digital Input Changes	<input type="checkbox"/>	Report title or command	Analog Change Notification
Report of Analog Input Changes	<input type="checkbox"/>	Startup Command	SMS(دستگاه روشن)
Check Inputs at Startup	<input checked="" type="checkbox"/>		
Report of Output Changes	<input type="checkbox"/>		
Save Relay Status	<input type="checkbox"/>		
Echo Events on Serial Port	<input type="checkbox"/>		
Mute Buzzer	<input type="checkbox"/>		

عملکرد	نام بخش
بعد از Import، ورژن سخت افزاری دستگاه در این قسمت نمایش داده میشود.	Hardware Model
بعد از Import، ورژن نرم افزاری دستگاه در این قسمت نمایش داده میشود.	Software Version
ولتاژ کاری ورودی آنالوگ را نمایش میدهد که بجز سری مینی، پرو و پرو پلاس همگی با ولتاژ ۱۲ میباشد	Analog Format
این عدد نشان میدهد دستگاه چند مدت یکبار وضعیت شبکه را چک کند و در صورت عدم اتصال به شبکه قسمت شبکه را ریستارت میکند.	Network Check Period
فرمت کاری دستگاه برای پیش شماره های کشورهای مختلف	Country Code
مدت زمان تاخیر برای اجرای دستورات تکرار شونده بر حسب دقیقه	Interval Command Period
دستور تکرار شونده	Interval Command
گزارش تایید دستوراتی که دستگاه دریافت و اجرا کرده است	Report of Command Confirmation

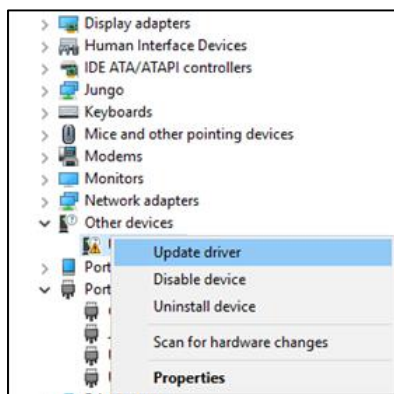
گزارش در صورت تغییر وضعیت ورودی های دیجیتال	Report of Digital Input Change
گزارش در صورت تغییر وضعیت ورودی های آنالوگ	Report of Analog Input Change
متن گزارش	Report Title or Command
با فعال بودن این گزینه وضعیت ورودی ها هنگام شروع بکار دستگاه، چک شده و دستوراتشان انجام میپذیرند	Check Inputs at Startup
دستوری که با روشن شدن دستگاه انجام میشود	Startup Command
با فعال کردن این گزینه، در صورت تغییر وضعیت رله ها توسط یک اپراتور، مدیر سیستم گزارش مربوط به آن را دریافت میکند	Report of Output Changes
با فعال کردن این گزینه، در صورت خاموش و روشن شدن دستگاه، رله ها وضعیت قبلی خود را حفظ میکنند	Save Relay Status
ارسال رخدادهای نظیر دریافت SMS یا تماس در پورت سریال یا USB	Echo Events on Serial Port
با فعال کردن این گزینه، صدای بازر دستگاه قطع خواهد شد.	Mute Buzzer

**نکته:** دستوراتی که از اهمیت نسبتا بالایی برخوردار هستند با رنگ قرمز نمایش داده شده اند.

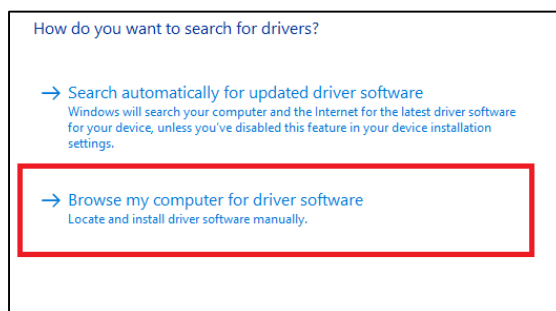
## نصب درایور

## ضمیمه ۱

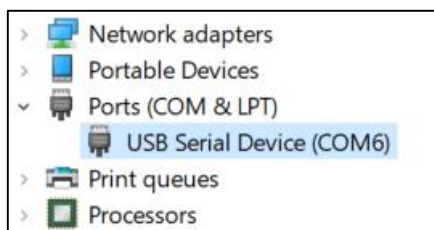
۱. در قسمت Start ویندوز عبارت Device Manager را جست و جو کرده و اجرا کنید. روی دستگاه ناشناس بصورت زیر کلیک راست کرده و گزینه ی Update Driver را انتخاب نمایید.



۲. سپس در پنجره ی بعدی گزینه ی Browse را انتخاب کرده و مسیر پوشه Driver را انتخاب نمایید. (فایل درایور را از سی دی به هارد کامپیوتر کپی کرده کنید و آدرس فایل را انتخاب نمایید)



۳. با نصب کامل درایور، یک پورت COM همانند شکل زیر به درایورهای شما اضافه می‌گردد. لازم به ذکر است شماره پورت در هر رایانه متفاوت بوده و شما می‌بایست این شماره را در هنگام اتصال نرم‌افزار وارد نمایید، مثلاً در اینجا COM6 شناسایی شده است.



۴. در صورت عدم حل مشکل، ویدیوی غیر فعال سازی امضای دیجیتال درایور را از روی سی دی یا وبسایت شرکت مشاهده فرمایید.

## دستورات اجرایی

## ضمیمه ۲

دستورات اجرایی که در زیر نشان شده اند را می‌توانید هم در تنظیمات بخش های نرم افزار ویندوز استفاده کنید و هم بصورت پیامک به دستگاه ارسال نمایید.

فرم دستوری	عملکرد	مثال	کارکرد مثال
$Yx=1$	روشن کردن رله $x$	$Y1=1$	روشن کردن رله ۱
$Yx=1,y$	روشن کردن رله $x$ بمدت $y$ ثانیه	$Y2=1,3,5$	روشن کردن رله ۲ بمدت ۳,۵ ثانیه
$Yx=1,y,z$	بصورت تکراری روشن کردن رله $x$ به مدت $y$ ثانیه و خاموش کردن آن به مدت $z$ ثانیه و روشن کردن مجدد آن	$Y2=1,2,3$	تکرار روشن کردن رله ۲ بمدت ۲ ثانیه و خاموش کردن آن به مدت ۳ ثانیه و روشن کردن مجدد آن
$Yx?$	استعلام وضعیت رله $x$	$Y3?$	استعلام روشن یا خاموش بودن رله ۳
$23xx=1$	فعال کردن ورودی دیجیتال $xx$ ام	$2301=1$	فعال کردن ورودی دیجیتال ۱
$23xx=0$	غیرفعال کردن ورودی دیجیتال $xx$ ام	$2302=0$	غیرفعال کردن ورودی دیجیتال ۲
$33xx=1$	فعال کردن ورودی آنالوگ $xx$ ام	$3302=1$	فعال کردن ورودی دیجیتال ۲
$33xx=0$	غیرفعال کردن ورودی آنالوگ $xx$ ام	$3304=0$	غیرفعال کردن ورودی دیجیتال ۴
$98xx=$ شماره 7	تعریف کردن مدیر $xx$ ام با اختیارات کامل	$9802=09123456789,7$	تعریف کردن شماره مشخص بعنوان مدیر ۲
$98xx=$ شماره	تعریف کردن کاربر $xx$ ام	$9803=09111111111$	تعریف کردن شماره بعنوان کاربر ۲
$43xx=1$	فعال کردن دستور ریموت سطر $xx$ ام	$4301=1$	فعال کردن دکمه ریموت تعریف شده در سطر ۱

43xx=0	غیرفعال کردن دستور ریموت سطر xx ام	4304=0	غیرفعال کردن دکمه ریموت تعریف شده در سطر ۴
53xx=1	فعال کردن شرط سنسور تعریف شده در سطر xx ام	5305=1	فعال کردن شرط سنسور تعریف شده در سطر ۵
53xx=0	غیرفعال کردن شرط سنسور تعریف شده در سطر xx ام	5303=0	غیرفعال کردن شرط سنسور تعریف شده در سطر ۳
51xx=دستور	تنظیم دستور شرط سنسور برای سطر xx ام	5102=Y1=1,40	تعریف دستور Y1=1,40 برای سطر ۲
54xx=مقدار	تنظیم مقدار حداقل شرط سنسور برای سطر xx ام	5403=30	تنظیم مقدار حداقل سنسور سطر ۳=۳۰
55xx=مقدار	تنظیم مقدار حداکثر شرط سنسور برای سطر xx ام	5502=10	تنظیم مقدار حداکثر سنسور سطر ۲=۱۰
63xx=1	فعال کردن دستور زمانبندی سطر xx ام	6302=1	فعال کردن زمان بندی تعریف شده در سطر ۲
63xx=0	غیر فعال کردن دستور زمانبندی سطر xx ام	6301=0	غیر فعال کردن زمان بندی تعریف شده در سطر ۱
67xx=yy/mm/dd	تنظیم تاریخ شروع زمانبندی برای سطر xx ام	6701=2021/05/31	تنظیم تاریخ ۲۰۲۱/۰۵/۳۱ بعنوان تاریخ شروع برای سطر اول
68xx=yy/mm/dd	تنظیم تاریخ اتمام زمانبندی برای سطر xx ام	6801=2021/08/31	تنظیم تاریخ ۲۰۲۱/۰۸/۳۱ بعنوان تاریخ شروع برای سطر اول
65xx=hh:mm	تنظیم ساعت شروع زمانبندی برای سطر xx ام	6502=15:30	تنظیم ساعت ۱۵:۳۰ بعنوان ساعت شروع برای سطر دوم
66xx=hh:mm	تنظیم ساعت اتمام زمانبندی برای سطر xx ام	6602=15:30	تنظیم ساعت ۱۵:۳۰ بعنوان ساعت اتمام برای سطر دوم
61xx=دستور	تنظیم دستور زمانبندی برای سطر xx ام و ساعت تعریف شده	6101=Y1=1,3600	تعریف دستور Y1=1,3600 برای سطر ۱
9904=مقدار	تعریف بازه دوره ای دستور تکرار شونده (بر حسب دقیقه)	9904=60	تنظیم یک ساعت بعنوان بازه دستور تکرار شونده
9905=دستور	تعریف متن دستور تکرار شونده	9905=Report	تنظیم دستور Report بعنوان دستور تکرار شونده
9912=0یا1	فعال یا غیرفعال کردن چک ورودی ها هنگام روشن شدن دستگاه	9912=1	فعال کردن چک ورودی ها هنگام روشن شدن دستگاه
9924=دستور	تعیین دستور استارتاپ	9924=SMS(دستگاه روشن)	تعریف فرستادن پیام "دستگاه روشن" با هر بار روشن شدن دستگاه
9914=0یا1	فعال یا غیرفعال کردن بازیابی وضعیت رله ها با هر بار روشن ردن دستگاه	9914=1	فعال کردن بازیابی وضعیت رله ها با هر بار روشن ردن دستگاه
9911=0یا1	فعال یا غیرفعال کردن گزارش تغییر وضعیت رله ها	9911=1	فعال کردن گزارش تغییر وضعیت رله ها

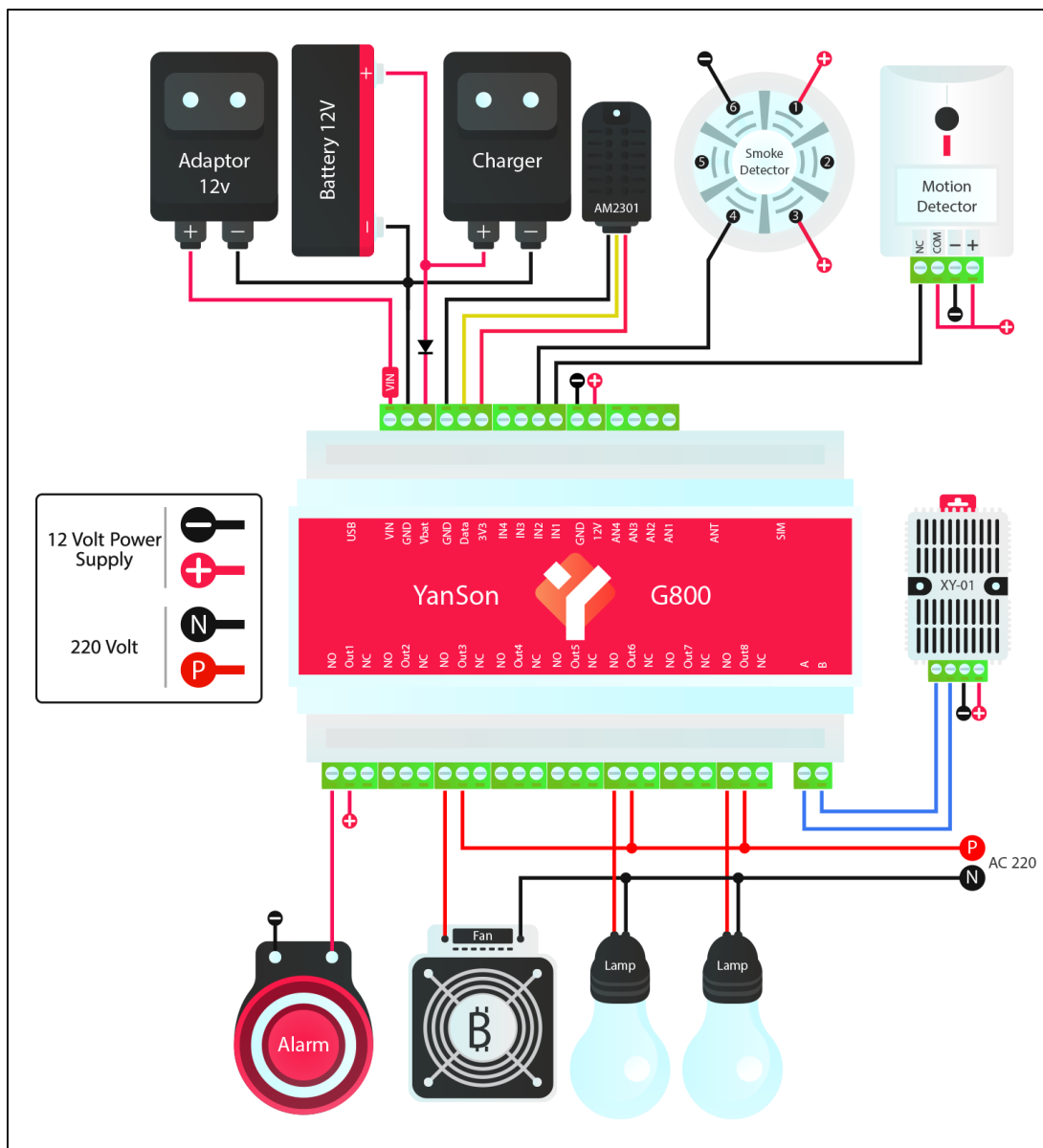
REPORT	درخواست گزارش کلی از دستگاه	TEMP?	درخواست گزارش دما
TEMPx?	درخواست گزارش دمای شماره x	TEMP1?	درخواست گزارش دمای ۱
HUM?	درخواست گزارش رطوبت	HUMx?	درخواست گزارش رطوبت x

CT+RESET	ریستارت کردن دستگاه (بجز شبکه)	CT+GSMRESET	ریستارت کردن شبکه دستگاه
CT+FACTORYRESET	بازگردانی به تنظیمات کارخانه	SMS(متن)	ارسال متن نوشته شده به اپراتورها
CALL()	تماس با تمامی اپراتورها		

## سیم بندی لوازم

## ضمیمه ۳

با استفاده از شکل کلی زیر میتوانید لوازم دستگاه اعم از آداپتور، سنسورها، دتکتورهای دود و حرکت و.... را به دستگاه متصل نمایید.



## سوالات متداول

## ضمیمه ۴

با وصل آداپتور، دستگاه روشن نمیشود؟



- علت اصلی میتواند خرابی آداپتور باشد و شما باید حتما بررسی کنید که یک آداپتور ۱۲ ولت سالم را به دستگاه وصل شده باشد. همچنین به نحوه ی اتصال سیم ها نیز دقت نمایید و سر قرمز یا آبی آداپتور را به VIN و دیگری را به GND وصل کنید.

### چراغ شبکه تند چشمک میزند و دستگاه به شبکه وصل نمیشود؟

- استاندارد سرعت چشمک زدن دستگاه، هر سه ثانیه یکبار میباشد و اگر سرعت چشمک زدن دستگاه زیاد باشد یعنی مشکلی در اتصال به شبکه وجود دارد. علت اصلی عدم اتصال به شبکه، ضعیف بودن آنتن دهی میباشد. هم چنین باید جهت سیم کارت را بررسی کنید و مطمئن شوید که سیم کارت را بدرستی وارد کرده اید و حتما آنتن دستگاه را نیز ببندید. اگر دستگاه را داخل محفظه فلزی قرار داده اید، ممکن است آنتن دهی بشدت کاهش یابد و برای افزایش آنتن دهی، باید آنتن سیمی تهیه نموده و آن را خارج از محفظه ی فلزی قرار دهید.

### با درخواست گزارش از دستگاه، دستگاه هیچ پاسخی نمیفرستد؟

- چنانچه شماره خود را به درستی تعریف کرده اید، با ارسال پیام به دستگاه، باید صدای بوق را بشنوید. اگر صدای بوق را نشنوید یعنی یا شماره خود را به درستی تعریف نکرده اید یا آنتن دهی دستگاه مشکل دارد. اگر با درخواست گزارش، دستگاه برای شما متنی ارسال نکند، به احتمال خیلی قوی سیم کارتی که داخل دستگاه قرار داده اید فاقد اعتبار (شارژ) میباشد. اگر از وجود شارژ سیمکارت مطمئنید، متن ارسالی خود را بررسی کنید که حتما حروف آنرا بدرستی نوشته باشید. مثلا: **REPORT**

### از خروجی NO استفاده کنم یا NC ؟

- اگر شما از پایه NO رله استفاده کنید، با روشن شدن رله، تجهیزات برقی که به آن رله وصل شده باشند روشن میشوند و با خاموش شدن آن رله نیز خاموش خواهند شد. اما اگر از پایه NC رله استفاده نمایید زمانی که رله خاموش باشد، تجهیزات شما روشن خواهند بود و با روشن شدن رله آن تجهیزات خاموش میشوند.

### نهایت طول سیمی که میتوانم برای اتصال سنسورهای دما یا دما و رطوبت استفاده کرد چقدر است؟

- نهایت طول سیمی که میتوانید برای این سنسورها استفاده نمایید ۲۰ متر است و هرچقدر طول این سیم کمتر باشد مقدار نشان داده شده برای آن سنسور، پایدارتر و دقیق تر خواهد بود.

### با روشن یا خاموش شدن خروجی ها گزارشی دریافت نمیکنم؟

- اگر مایل هستید که بعد از هر بار روشن و خاموش کردن خروجی ها، تاییدیه آنها دریافت کنید باید کد دستوری 9911=1 را برای دستگاه ارسال نمایید و اگر مدیر اصلی سیستم باشید و دستور را نیز به درستی فرستاده باشید دستگاه به شما پیام OK را خواهد فرستاد.