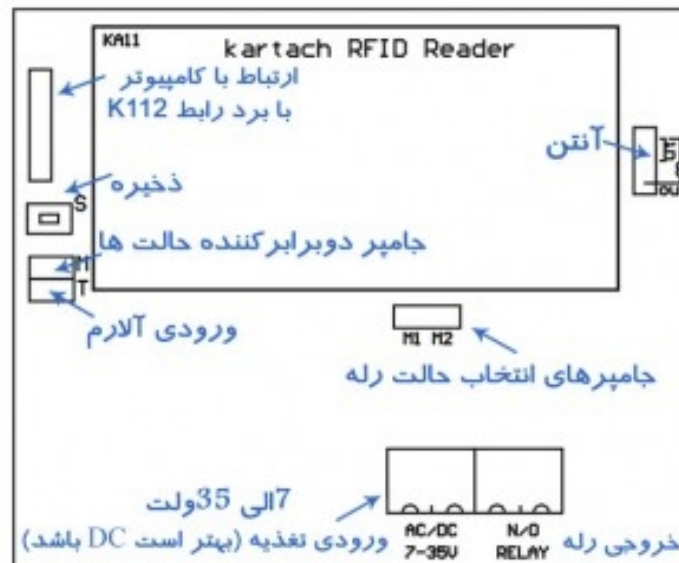


راهنمای برد صنعتی ماژول کارتچ K118

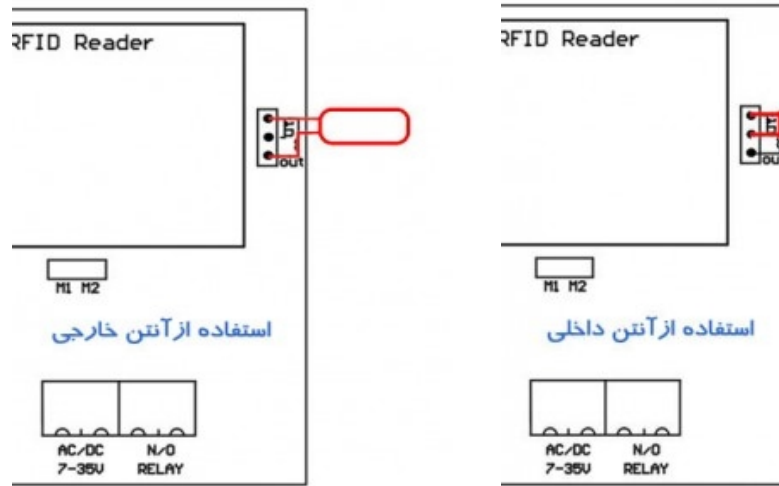


- ولتاژ ورودی: ۷ الی ۳۵ ولت
- جریان مصرفی: کمتر از ۴۰ میلی آمپر
- جریان رله: ۲ آمپر (در استفاده از رله‌ی دومی یا مدارات سلفی به دیتاشیت ماژول مراجعه کنید)
- جهت استفاده از اطلاعات تخصصی و فنی ماژول دیتاشیت فارسی یا دیتاشیت انگلیسی ماژول کاتاچ را از سایت دانلود کنید.



استفاده از آنتن داخلی یا خارجی:

- اگر پین وسط آنتن با جامپر به پین بالا وصل شود از آنتن داخلی دستگاه استفاده میشود و اگر جامپر را برداشته و یک آنتن خارجی را به دو پین کنارها وصل کنید میتوانید از آنتن خارجی استفاده کنید. برای مشاهده انواع آنتن و یا سفارش به اندازه دلخواه به صفحه‌ی آنتن های خارجی مراجعه کنید.



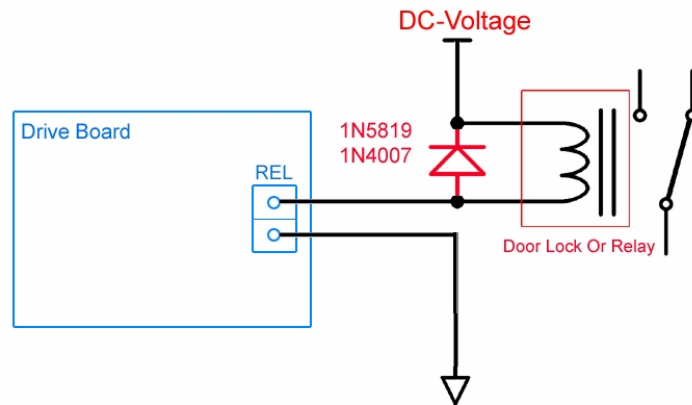
انتخاب حالت های زمانی رله:

- اگر جامپر انتخاب حالت ها هر سه باز باشد حالت M1 اگر پین وسط به پین چپ وصل شود حالت M2 و اگر پین وسط به پین راست وصل شود حالت M3 انتخاب میشود.
- اگر جامپر mode وصل نباشد حالت های ۱-۲-۳ و اگر وصل باشد حالت های ۴-۵-۶ عمل میکند.

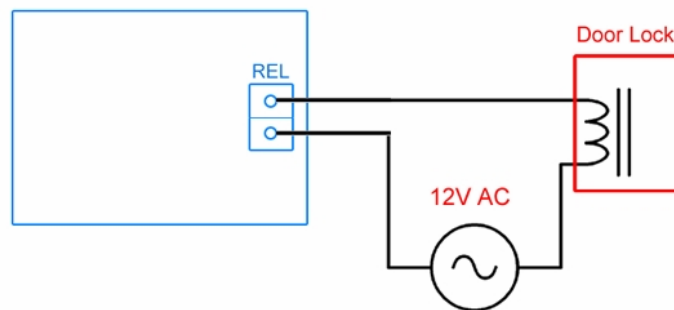


حالت	Mode	پایه های انتخاب	حالت زمان خروجی رله
۱	باز	بدون جامپر M1	خروجی رله در زمان حضور کارت
۲	باز	جامپر چپ M2	خروجی رله بمدت ۱ ثانیه
۳	باز	جامپر راست M3	خروجی رله بمدت ۳ ثانیه
۴	وصل	بدون جامپر M1	فلیپ فلاپ (کلید اصلی در دستگاه ها)
۵	وصل	جامپر چپ M2	خروجی رله بمدت ۵ ثانیه
۶	وصل	جامپر راست M3	خروجی رله بمدت ۸ ثانیه

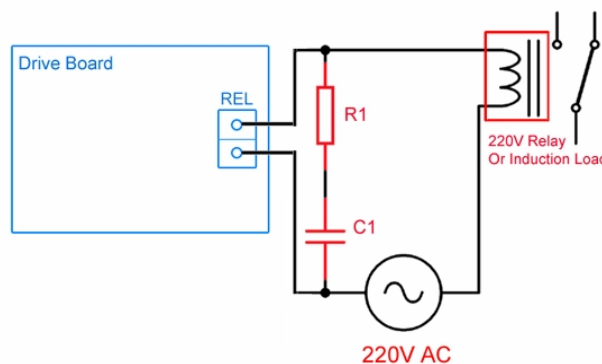
تاجایی که امکان دارد از منابع تغذیه سوئیچینگ استفاده نکنید. اگر کنتاکت‌های رله‌ی مدار بعنوان کلید در یک مصرف کننده (رله یا درب باز کن) بوبینی یا سلفی القائی (در جریان DC) استفاده شود، جهت جلوگیری از شوک الکترونیکی تولید شده در رله باید در دو سر بوبین مصرف کننده یک دیود 1N4007 (در صورت امکان دیود فست) در حالت موازی و بایاس معکوس بعنوان دیود هرزگرد استفاده شود.



اگر در درب باز کن های معمولی از جریان ۱۲ ولت AC استفاده شود نیازی به دیود هرزگرد یا خازن جرقه گیر نیست.



اگر توسط کنتاکت‌های رله‌ی مدار، دوباره یک رله‌ی توان بالا (کنتاکتور) یا مدار سلفی القائی (شیربرقی یا جک) در مدار ۲۲۰ ولت AC استفاده شود، باید از مدار جرقه گیر Snubber استفاده کنید.



C1 خازن ۲۵۰ ولت ۴۷ نانوفاراد (سرامیکی - پلی استر یا MKT) و R1 مقاومت ۲ وات از ۴۷۰ اهم تا ۷/۴ کیلو اهم (مقدار مقاومت به مقدار مقدار بار القائی بستگی دارد. هرچه بار القائی بیشتر شود مقدار اهمی مقاومت باید کاهش یابد. (در مدارات لامپ یا المنتی نیازی به این مدار نیست.

۱) ذخیره کارت اصلی

برای ذخیره کارت اصلی، شستی S را بمدت ۲ ثانیه نگهدارید. بعد از شنیدن صدای بیپ کوچک و تکراری، یک کارت را به دستگاه نزدیک کنید. این کارت بعنوان کارت اصلی به دستگاه تعریف شده و دستگاه از حالت ذخیره خارج میشود.

۲) ذخیره کارت مستر

برای ذخیره کارت مستر، کارت اصلی را جلوی ماژول نگهدارید و صبر کنید پس از ۱۰ بیپ کوچک، یک بیپ ممتد شنیده شود. سپس کارت اصلی را کنار بکشید و دوباره در زمان بیپهای کوچک، یک کارت تعریف نشده را به ماژول نزدیک کنید تا بعنوان کارت مستر ذخیره شود.

۳) ذخیره کارت سرویس

برای ذخیره کارت سرویس، کارت مستر را جلوی ماژول نگهدارید و صبر کنید تا پس از ۱۰ بیپ کوچک یک بیپ ممتد شنیده شود. سپس کارت مستر را کنار بکشید و دوباره در زمان بیپهای کوچک، یک کارت تعریف نشده را به ماژول نزدیک کنید تا بعنوان کارت سرویس ذخیره شود. (کارت سرویس در فعال یا غیرفعال کردن دایمی دستگاه کاربرد دارد و وضعیت روشن ماندن رله را در حافظه ایپرم ذخیره میکند تا با قطع و وصل مجدد تغذیه، دستگاه در حالت سرویس(رله دایم روشن)باقی بماند. هر سه کارتهای اصلی و مستر و سرویس میتوانند رلهی حالت سرویس را خاموش کنند ولی کارتهای کاربران رله را خاموش نمیکند.)

۴) ذخیره کارتهای کاربران

برای ذخیره کارتهای کاربران، اگر کارت اصلی و یا مستر را یک لحظه جلوی ماژول قرار داده و بکشید، حالت ذخیره سازی کاربران فعال میشود. پس از شنیدن صدای بیپ کوچک و تکراری یک کارت را به ماژول نزدیک کنید. اگر این کارت قبلاً تعریف نشده است دستگاه با ۳ بیپ کارت را ذخیره میکند و اگر این کارت قبلاً تعریف شده باشد دستگاه با پیپ ممتد کارت را حذف میکند. پس از ذخیره یا حذف کارتهای کاربران، کارت اصلی یا مستر را دوباره به دستگاه نزدیک کنید تا از حالت ذخیره خارج شود.

۵) حذف کارتهای اصلی، مستر و سرویس

برای حذف این کارت ها اگر یک کارت جدید را بعنوان اصلی، مستر یا سرویس تعریف کنید کارت قبلی خودبه خود حذف میشود.

۶) حذف کل کارتهای کاربران از حافظه

برای تخلیهی کل کارتهای کاربران کارت اصلی یا مستر را ۱۰ بار به ماژول نزدیک کنید(۵ بار تکرار حالت ذخیره کاربران) پس از یک بوق ممتد و تک بیپ کل کارتهای کاربران تخلیه میشوند.

راهنمای نصب به پنل یا شناسی احضار آسانسور جهت محدودسازی تردد:

در صورت نیاز به ارتباط با کامپیوتر جهت کنترل ماژول یا ذخیره، حذف پشتیبان گیری و بازگردانی کارتها به برد رابط K112 نیاز دارید.



برای مشاهده ی انواع آنتن ها در اندازه های مختلف به صفحه آنتن های خارجی مراجعه کنید.